

ICELAND

I Istruzioni di montaggio e di assistenza
VASCA MONOBLOCCO IN CRISTAL PLANT

GB Installation and service instructions
MONOBLOCK BATH-TUB IN CRISTAL PLANT

F Instructions de montage et d'entretien
BAGNOIRE MONOBLOC EN CRISTAL PLANT

D Montage- und Serviceanleitung
BLOCKBADEWANNE AUS CRISTAL PLANT

U.S.A., CANADA  **APPROVED**

I ISTRUZIONI DI INSTALLAZIONE

INFORMAZIONI TECNICHE

MATERIALE: CRISTALPLANT®
PESO NETTO: 353 lbs (160 Kg.)
CAPACITÀ: 100 gal (380 Lt.)

MATERIALE

Gentile Cliente, la informiamo che Lei ha acquistato un prodotto in CRISTALPLANT®.

CRISTALPLANT® è un materiale composito contenente principalmente minerali legati da una piccola percentuale di resina. CRISTALPLANT® è un materiale innovativo che Boffi ha scelto per il suo piacevole effetto tattile, la sua bellezza e la sua somiglianza alla pietra naturale.

Alle qualità estetiche si aggiunge la sua superiorità tecnica. Mentre gli altri materiali utilizzati in questo settore, una volta graffiati o scheggiati rimangono danneggiati, CRISTALPLANT®, grazie all'omogeneità in tutto il suo spessore, può essere ripristinato con spugne e detersivi abrasivi reperibili in commercio.

E' importante sottolineare che la pulizia frequente di CRISTALPLANT® ne assicura il mantenimento della sua originale bellezza e previene qualsiasi segno di logoramento ed invecchiamento.

Dedicare qualche minuto alla lettura di questo manuale prima di cominciare l'installazione.

Tutto il contenuto si basa sulle più recenti informazioni di prodotto disponibili al momento della pubblicazione.

Ci riserviamo il diritto di apportare modifiche alle caratteristiche del prodotto, imballaggio o disponibilità, in qualsiasi momento, senza preavviso. L'illustrazione potrebbe non corrispondere al Vostro prodotto reale.

Tutte le dimensioni sono nominali.

UTENSILI E MATERIALI

- Occhiali protettivi
- Metro
- Matita
- Livella
- Sigillante
- Squadra
- Coltello
- Cinghie
- Utensili e materiale per la lavorazione del legno
- Colle per costruzione
- Stracci
- Distanziali in legno

PRIMA DI COMINCIARE

NOTA: L'installazione deve essere effettuata da almeno due persone. Le indicazioni seguenti sono rivolte a personale qualificato provvisto del necessario bagaglio tecnico ed esperienza per interagire con il prodotto in assoluta sicurezza. **Iceland** è una vasca per stanza da bagno e deve essere utilizzata esclusivamente a tale scopo. L'uso improprio della vasca esime Boffi da ogni responsabilità e fa decadere ogni forma di garanzia. Osservare tutte le disposizioni idrauliche e costruttive locali. Disimballare ed ispezionare la vasca per accertare eventuali danni. Riporre la vasca nel cartone fino al momento dell'installazione. Prima dell'installazione, verificare l'accesso adeguato ai collegamenti idraulici finali.

Installare la vasca su un sottofondo adeguatamente livellato e supportato. Verificare il tipo di collegamento e montaggio adeguato per il rubinetto. L'etichetta con il codice è indispensabile per la rintracciabilità del prodotto. **Conservare con cura il foglio con l'etichetta allegato alle istruzioni.**

PREPARAZIONE DEL SITO

Assicuratevi che il pavimento garantisca un supporto adeguato di minimo 1800 lbs (816,5 Kg) sotto la vasca.

Verificate che il pavimento sia piano e livellato.

Tappare i tubi e controllare eventuali perdite.

PREPARAZIONE DELLA VASCA

Estrarre la vasca dall'imballo il quale dovrà essere smaltito nel rispetto delle norme vigenti.

Installare lo scarico sulla vasca secondo le istruzioni del produttore dello scarico stesso.

Prestare attenzione a non graffiare la superficie della vasca.

INSTALLAZIONE DELLE TUBAZIONI

ATTENZIONE: Rischio di lesioni personali.

Utilizzare sempre acqua ad una temperatura massima di 55° C.

ATTENZIONE: Rischio di danni materiali.

Accertatevi della presenza di guarnizioni di tenuta su tutte le connessioni di scarico della vasca.

Collegare il sifone allo scarico secondo le istruzioni del fabbricante dello scarico.

Aprire i rubinetti dell'acqua calda e fredda e verificare eventuali perdite su tutti i collegamenti.

Fare scorrere l'acqua nella vasca e controllare i collegamenti di scarico per accertare eventuali perdite.

Riempire la vasca fino al troppopieno e verificare eventuali perdite.

Rimuovere i distanziali in legno e sigillare con silicone tutto il contorno della base della vasca.

PROCEDURE DI PULIZIA

ATTENZIONE: Rischio di danni materiali.

Sebbene si tratti di superfici generalmente resistenti alle macchie si sconsiglia l'uso di prodotti chimici aggressivi quali acetone, trielina e acidi forti. Alcune sostanze come inchiostro, cosmetici o tinte, così come le sigarette, potrebbero lasciare macchie o segni sulla superficie del CRISTALPLANT®.

Utilizzare solo detersivi abrasivi per pulire la superficie.

Non utilizzare raschietti metallici, spazzole in ferro, o altri utensili metallici per rimuovere macchie, vernice, stucco o altro. Per rimuoverle utilizzate Scotch-brite® e detersivi abrasivi. Usare detersivi in polvere su di un panno umido per produrre un'azione leggermente abrasiva su eventuali residui di stucco.

Pulire e risciacquare completamente la vasca con acqua immediatamente dopo l'uso dei detersivi. Risciacquare ed asciugare eventuali spruzzi sulla superficie circostante.

GARANZIA LIMITATA DI 3 ANNI (U.S.A., CANADA, EUROPA)

Le vasche Boffi sono garantite contro i difetti di materiali e lavorazioni. Boffi provvederà, a sua discrezione, a riparare, sostituire, o ad effettuare gli interventi adeguati, nei casi in cui l'ispezione evidenziasse un qualunque difetto verificatosi in normali condizioni d'uso entro 3 anni dall'installazione. Boffi non sarà responsabile per quanto riguarda i costi di rimozione o di installazione.

Le garanzie implicite, inclusa quella di commerciabilità e idoneità per scopi particolari, sono espressamente limitate nella durata alla durata stessa della presente garanzia.

Boffi declina ogni responsabilità per danni speciali, incidentali o consequenziali. Alcuni stati/province non prevedono limitazioni in merito alla durata di una garanzia implicita, o all'esclusione o limitazione di danni speciali, incidentali o consequenziali, per cui tali limitazioni ed esclusioni potrebbero non valere per voi. La presente garanzia vi concede specifici diritti legali. Potrete anche avvalervi di altri diritti che variano da stato/provincia a stato/provincia. **Questa è la nostra garanzia esclusiva scritta.**

ECCEZIONI E RESTRIZIONI

Quando il prodotto non viene impiegato in conformità alle istruzioni relative all'uso e all'impiego delineati nelle istruzioni per l'installazione, e quando non vengono osservati i suggerimenti e gli avvertimenti ivi inclusi. Quando il prodotto sia stato modificato o smontato parzialmente o totalmente, o sia stato utilizzato con negligenza e abbia di conseguenza subito danni attribuibili all'utilizzatore, al singolo individuo o a strumenti usati senza alcuna autorizzazione da Boffi. La presente garanzia non copre i danni risultanti da disastri quali incendi o calamità naturali, comprese inondazioni, terremoti, ecc.



GB **INSTALLATION INSTRUCTIONS**

TECHNICAL INFORMATION

MATERIAL: CRISTALPLANT®
NET WEIGHT: 353 lbs (160 Kg.)
CAPACITY: 100 gal (380 Lt.)

MATERIAL

Dear customer, we want to inform you have purchased a CRISTAL-PLANT® product. It is a composite material comprising mainly of minerals bonded with a small percentage of resin. Boffi have chosen for its soft touch effect, its beauty and its similarity to natural stone.

Add to its aesthetic quality its technical superiority. Whilst other materials used in this segment once scratched or chipped remain damaged, CRISTALPLANT® being homogeneous throughout its thickness can be restored with abrasive sponges and commercially available abrasive cleaners. It is very important to emphasize that frequent cleansing of CRISTAL-PLANT® ensures that its original beauty is maintained and prevents any signs of wear and ageing.

Please take few minutes to read this manual before starting the installation.

All information in this manual is based upon the latest product information available at the time of publication. We reserve the right to make changes in product characteristics, packaging or availability at any time without notice. Illustration shown may not represent your actual product. **All dimensions are nominal.**

TOOLS AND MATERIALS

- Safety glasses
- Tape measure
- Pencil
- Level
- Sealant
- Square
- Knife
- Belts
- Conventional woodworking tools and materials
- Construction adhesive
- Rags
- Wooden spacers

BEFORE YOU BEING

NOTE: The installation must be carried out by two people at least. The following instructions address to qualified staff having the suitable technical know-how and skills to handle the product safely.

Iceland is a bathtub designed to be installed in bathrooms. No other use is allowed. Boffi declines all responsibility for any improper use. Warranty does not apply to any use of the product other than the ones specified by the manufacturer.

Observe all local plumbing and building codes.

Unpack and inspect the bathtub for damage. Return the bathtub to the carton until installation.

Before installation, ensure proper access to the final plumbing connections.

Install the bathtub to an adequately supported level subfloor.

Verify adequate mounting and connection shape for the faucet.

The label code is indispensable for tracking the product.

Preserve the sheet with the label attached to the instructions.

PREPARE THE SITE

Make sure the flooring offers adequate support for your bathtub. Provide a minimum of 1800 lbs (816,5 kg) floor support under the bathtub.

Verify the floor is flat and level.

Position the plumbing, cap the supplies and check for leaks.

PREPARE THE BATHTUB

Extract the bathtub from the packaging and dispose of the latest in compliance with the relevant regulations.

Install the drain to the bathtub according to the drain manufacturer's instructions.

Be careful not to scratch the surface of the bathtub.

INSTALL THE PLUMBING

CAUTION: Risk of personal injury.

Use always water at maximum hot temperature of 55° C.

CAUTION: Risk of property damage.

Make sure a watertight seal exist on all bathtub drain connections.

Connect the trap to the drain according to the drain manufacturer's instructions.

Open the hot and cold water supplies and check all connections for leaks.

Run water into the bathtub and check the drain connections for leaks.

Fill the bathtub to the overflow and check for leaks.

Remove the wooden spacers and seal with silicone sealant all around the base of the bathtub.

CLEAN-UP PROCEDURES

CAUTION: Risk of product damage.

Whilst surfaces generally resistant to marking the use of aggressive chemical products such as acetone, trielin, strong acid is discouraged. Some substances such as ink, makeup and dyes as well as cigarettes may leave stains and marks on the CRISTALPLANT® surface.

Use only abrasive detergents to clean the surface.

Do not use metal scrapers, wire brushes, or other metal tools to remove stains, paint, plaster or tar. Use Scotch-brite® and abrasive cleaners to remove stains, paint, or tar. Use powder-type detergent on a damp cloth to provide mild abrasive action to any residual plaster.

Clean and rinse the bathtub completely with water immediately after applying cleaners. Rinse and dry any overspray that lands on nearby surface.

THREE-YEARS LIMITED WARRANTY (U.S.A., CANADA, EUROPE)

Boffi bathtubs are warranted to be free of defects in material and workmanship.

Boffi will, at its election, repair, replace or make appropriate adjustment where inspection discloses any such defects occurring in normal usage within three years after installation. Boffi is not responsible for removal or installation costs.

Implied warranties including that of merchantability and fitness for a particular purpose are expressly limited in duration to the duration of this warranty, Boffi disclaims any liability for special, incidental or consequential damages. Some state/provinces do not allow limitations on how long an implied warranty lasts, or the exclusion or limitation of special, incidental or consequential damages so these limitations and exclusions may not apply to you. This warranty gives you specific legal rights. You may also have other rights which vary from state/province to state/province.

This is our exclusive written warranty.

EXEPTIONS AND RESTRICTIONS

When the product is not operated in accordance with the instructions concerning use and operation set forth in the installation instructions, and when the recommendations and warnings included are not observed.

When the product has been modified or dismantled partially or totally, or has been used in a negligent fashion and as a consequence has suffered damages attributable to the consumer, individual, or hardware not authorized by Boffi.

This warranty does not cover the damages as a result of disaster such as fire or acts of God, including flooding, earthquake, ecc.



F INSTRUCTIONS POUR L'INSTALLATION

INFORMATIONS TECHNIQUES

MATÉRIAU: CRISTALPLANT®
POIDS NET: 353 lbs (160 Kg.)
CAPACITÉ: 100 gal (380 Lt.)

MATÉRIAU

Cher Client, nous vous informons que vous avez acheté un produit en CRISTALPLANT®.

CRISTALPLANT® est un matériau composite contenant principalement des minéraux liés par un petit pourcentage de résine.

CRISTALPLANT® est un matériau innovant que Boffi a choisi pour son effet tactile agréable, sa beauté et sa ressemblance à la pierre naturelle. A ses qualités esthétiques s'ajoutent ses qualités techniques. Tandis que les autres matériaux utilisés dans ce secteur quand ils sont rayés ou ébréchés, ils restent endommagés, CRISTALPLANT® grâce à l'homogénéité dans toute son épaisseur, il peut être réparé avec des éponges et des détergers abrasifs que l'on trouve dans le commerce.

Il est important de souligner que le nettoyage fréquent de CRISTALPLANT® assure l'entretien de sa beauté initiale et prévient tout signe d'usure et de vieillissement.

Avant de commencer les opérations d'installation, lire ce manuel.

Toutes les informations contenues dans ce manuel se basent sur les informations les plus récentes disponibles sur le produit au moment de la publication.

Nous nous réservons le droit d'apporter des modifications aux caractéristiques du produit, à l'emballage ou à la disponibilité, à n'importe quel moment et sans préavis. Il faut remarquer que les dessins ici présents peuvent ne pas correspondre au produit réel. **Toutes les dimensions sont nominales.**

OUTILS ET MATÉRIELS

- Lunettes de protection
- Mètre
- Crayon
- Niveau
- Scellant
- Équerre
- Couteau
- Courroies
- Outils et matériels ordinaires pour le travail du bois
- Colles pour construction
- Chiffons
- Entretoises en bois

AVANT DE COMMENCER

N.B.: L'installation doit être exécutée par minimum deux personnes. Les informations qui suivent, s'adressent à un personnel qualifié, possédant les connaissances techniques et l'expérience nécessaire pour interagir avec le produit en toute sécurité. **Iceland** est une baignoire de salle de bains et comme telle doit être utilisée. Toute autre utilisation est proscrite. En cas d'utilisation incorrecte de la baignoire, la responsabilité de la Société Boffi ne peut être mise en cause et toute forme de garantie devient caduque.

Observer toutes les dispositions hydrauliques et de construction locales. Déballer et contrôler la baignoire pour vérifier son état et des dommages éventuels. Remettre la baignoire dans le carton jusqu'au moment de l'installation.

Avant l'installation, vérifier l'accès approprié aux branchements hydrauliques finaux.

Installer la baignoire sur un fond de support nivelé correctement.

Vérifier le type de raccordement et montage adéquat pour le robinet.

L'étiquette avec le code est nécessaire pour reconnaître la baignoire.

Conserver avec soin le feuillet avec l'étiquette joint aux instructions.

PRÉPARATION DE L'ENDROIT

S'assurer que le sol garantit un support apte pour la baignoire, un support proportionné de minimum 1800 lbs (816,5 Kg.) sous la baignoire, et vérifier que le sol est horizontal et nivelé.

Boucher les tuyaux et contrôler les fuites éventuelles.

PRÉPARATION DE LA BAIGNOIRE

Retirer la baignoire de son emballage: ce dernier devra être éliminé dans le respect des réglementations en vigueur.

Installer l'évacuation sur la baignoire en suivant les instructions du fabricant de l'évacuation. Faire attention à ne pas rayer la surface de la baignoire.

INSTALLATION TUYAUX

ATTENTION : Risque de blessures.

Utiliser de l'eau à une température maximum 55° C.

ATTENTION : Risque de dommages matériels.

S'assurer de la présence de joints d'étanchéité sur tous les branchements d'évacuation de la baignoire. Brancher le siphon à l'évacuation en suivant les instructions du fabricant de l'évacuation. Ouvrir les robinets de l'eau chaude et froide et vérifier les fuites éventuelles sur tous les branchements. Faire couler l'eau dans la baignoire et contrôler les branchements d'évacuation pour vérifier les fuites éventuelles.

Remplir la baignoire jusqu'au trop-plein et vérifier les fuites éventuelles. Enlever les entretoises en bois et sceller avec de la silicone tout le périmètre de la base de la baignoire.

PROCÉDURES DE NETTOYAGE

ATTENTION : Risque de dommages matériels.

Quoiqu'il s'agisse en principe de surfaces résistantes aux taches, on déconseille de toute façon l'usage de produits chimiques agressifs comme de l'acétone, du trichloréthylène et des acides forts. Certaines substances comme l'encre, les produits cosmétiques ou les teintures, comme aussi les cigarettes, pourraient laisser des taches ou des marques sur la surface du CRISTALPLANT®.

N'utiliser que des détergers abrasifs pour nettoyer la surface.

Ne pas utiliser de grattoirs métalliques, de brosses en fer ou d'autres outils métalliques pour éliminer les taches, la peinture, le mastic ou autre. Pour éliminer taches, la peinture ou autre, utiliser le Scotch-brite® et des détergers abrasifs. Utiliser des détergers en poudre sur un chiffon humide pour exercer une action légèrement abrasive sur des restes éventuels de mastic. Bien nettoyer et laver la baignoire avec de l'eau tout de suite après l'usage des détergers. Rincer et sécher tout jet éventuel sur la surface environnante.

GARANTIE LIMITÉE À 3 ANS (ETATS-UNIS, CANADA, EUROPE)

Les baignoires Boffi sont garanties contre tous vices de fabrication.

Boffi veillera, à sa discrétion, à réparer, remplacer ou à effectuer les interventions adéquates dans le cas où l'inspection soulignerait un défaut quel défaut vérifié dans des conditions normales d'utilisation dans la période de 3 ans de la date de l'installation. Boffi n'est pas responsable des coûts de déplacement ou d'installation.

Les garanties implicites, y inclus celle de commerciabilité et d'aptitude pour des buts particuliers sont expressément limitées à la même durée de la présente garantie.

Boffi décline toute responsabilité pour des dommages particuliers, accidentels ou conséquents. Certains états/régions ne prévoient pas de limitations au sujet de la durée d'une garantie implicite ou de l'exclusion ou limitation des dommages particuliers, accidentels ou conséquents, donc il se peut que de telles limitations et exclusions ne soient valables. La présente garantie accorde des droits légaux spécifiques. Le client peut aussi bénéficier d'autres droits qui changent d'un état/région à un autre.

Celle-ci est la notre garantie exclusive écrite.

EXCEPTIONS ET LIMITATIONS

Quand le produit n'est pas utilisé en conformité aux instructions relatives à l'usage et à l'emploi définis dans les instructions pour l'installation, et quand les conseils et les recommandations qui y sont inclus ne sont pas observés

Quand le produit a été modifié ou démonté partiellement ou totalement ou qu'il a été utilisé avec négligence et par conséquent a subi des dommages attribuables à l'utilisateur non autorisé par Boffi.

La présente garantie ne couvre pas les dommages provoqués par des phénomènes exceptionnels comme le feu ou les calamités naturelles, y compris les inondations, les tremblements de terre etc.



Boffi
SERIAL 00-0000

D ANLEITUNGEN ZUR INSTALLATION

TECHNISCHE INFORMATIONEN

MATERIAL: CRISTALPLANT®
NETTOGEWICHT: 353 lbs (160 Kg.)
KAPAZITÄT: 100 gal (380 Lt.)

MATERIAL

Sehr geehrter Kunde wir informieren sie, sie haben ein Produkt aus CRISTALPLANT® gekauft. CRISTALPLANT® ist ein Verbundmaterial, das hauptsächlich aus Mineralen besteht, die mit niedrigen Prozentsätzen von Harz gebunden sind. CRISTALPLANT® ist ein innovatives Material, das dank des angenehmen Effekts bei Kontakt, der Schönheit und Ähnlichkeit mit dem Naturstein von Boffi gewählt wird.

Zur ästhetischen Qualität kommt noch die technische Überlegenheit. Während die anderen in diesem Bereich eingesetzten Materiale bei Kratzern oder Splitterungen beschädigt bleiben, kann CRISTALPLANT® dank der homogenen Dichte auf der gesamten Stärke mit Tüchern und abschleifenden Reinigern, die im Handel vorhanden sind, wieder hergestellt werden.

Sehr wichtig ist es hervorzuheben, dass die häufige Reinigung von CRISTALPLANT® die Beibehaltung der ursprünglichen Schönheit garantiert und jeglichem Verschleiß und der Alterung vorbeugt.

Widmen Sie vor Installationsbeginn einige Minuten dem Lesen dieser Anleitungen.

Alle hier enthaltenen Informationen stützen sich auf die jüngst über das Produkt zum Zeitpunkt der Veröffentlichung zur Verfügung stehenden Informationen. Wir behalten uns das Recht vor, jederzeit ohne vorherige Mitteilung Änderungen der Produktmerkmale, Verpackung bzw. Verfügbarkeit vorzunehmen. Die Abbildungen könnten nicht mit Ihrem tatsächlichen Produkt übereinstimmen. **Bei allen Abmessungen handelt es sich um Nennmaße.**

WERKZEUGE UND MATERIALE

- Schutzbrillen
- Metermaß
- Bleistift
- Wasserwaage
- Dichtungsmasse
- Winkelmaß
- Messer
- Gurte
- Herkömmliche Werkzeuge und Materiale zur Holzbearbeitung
- Klebstoffe zum Bau
- Lappen
- Abstandsstück aus Holz

VOR BEGINN

ANMERKUNG: Die Installation muss von Minimum zwei Personen vorgenommen werden. Die nachfolgenden Angaben richten sich an Fachpersonal, das über die notwendigen Kenntnisse und Erfahrung verfügt, das Produkt sicherheitsgerecht bedienen zu können. **Iceland** ist eine für die Installation im Badezimmer vorgesehene Badewanne und darf ausschließlich für diesen Zweck verwendet werden. Die unsachgemäße Verwendung der Badewanne entbindet die Fa. Boffi von jeglicher Verantwortung und führt zum Verfall sämtlicher Garantieansprüche. Alle Hydraulik- und Bauanleitungen vor Ort beachten.

Die Badewanne auspacken und auf evtl. Beschädigungen kontrollieren. Dann die Badewanne bis zur Installation wieder in den Karton legen. Kontrollieren Sie vor Installation den geeigneten Zugang auf die hydraulischen Endanschlüsse.

Die Installation der Badewanne muss auf einem zweckentsprechend geebneten und gestützten Untergrund vorgenommen werden.

Für einen zweckentsprechend bemessenen Rahmen vorsehen.

Die Etikette mit dem Kode ist wichtig für der Produkt auffinden.

Bewahre das Blatt mit dem Etikett mit anliegenden Ausbildungen.

VORBEREITUNG DES INSTALLATIONSORTS

Vergewissern Sie sich, dass der Fußboden zur Stütze Ihrer Badewanne geeignet sowie flach und eben ist. Eine Stütze angemessene von Minimum 1800 lbs (816,5 Kg.) unter die Badewanne.

Die Leitungen abdichten und auf evtl. Lecke überprüfen.

VORBEREITUNG DER BADEWANNE

Die Wanne aus der Verpackung herausnehmen, die dann den geltenden Normen entsprechend entsorgt werden soll. Den Abfluss nach den Herstelleranleitungen des Abflusses auf der Badewanne installieren. Achtgeben, dass die Wanneoberfläche keine Kratzer aufweist.

INSTALLATION DER LEITUNGEN

ACHTUNG: Gefahr von Verletzungen.

Wasser mit einer Höchsttemperatur von 55° C zu benutzen.

ACHTUNG: Gefahr von Sachschäden.

Vergewissern Sie sich, dass auf allen Abflussverbindungen der Badewanne Dichtungen vorhanden sind. Den Siphon nach den Herstelleranleitungen des Abflusses am Abfluss anschließen. Die Warm- und Kaltwasserhähne öffnen und alle Anschlüsse auf evtl. Lecke überprüfen. Wasser in der Badewanne fließen lassen und dabei die Abflussanschlüsse auf evtl. Lecke kontrollieren.

Die Badewanne bis zum Überlauf anfüllen und auf evtl. Lecke überprüfen. Die Holzabstandsstücke entfernen und den gesamten Umfang der Badewanne mit Silikon abdichten.

REINIGUNGSSCHRITTE

ACHTUNG: Gefahr von Sachschäden.

Da es sich um Oberflächen handelt, die allgemein fleckenbeständig sind, empfehlen wir trotzdem, keine chemischen, aggressiven Produkte wie Azeton, Trichloräthylen und starke Säuren zu benutzen. Einige Stoffe wie Tinte, Kosmetikprodukte und Zigaretten können Flecken bzw. Spuren auf der Oberfläche von CRISTALPLANT® hinterlassen.

Nur abschleifenden Reiniger zur Oberflächenreinigung benutzen.

Keine Metallschaber, Metallbürsten oder andere Metallwerkzeuge zum Entfernen von Flecken, Spachtelmassen oder sonstiges benutzen. Zum Entfernen von Flecken, Lack bzw. anderem, benutzen Sie Scotch-brite® (Schleifschwamm) und abrasive Reiniger. Benutzen Sie Pulverreiniger auf einem feuchten Tuch für eine leicht abrasive Reinigung bei evtl. Resten von Spachtelmasse.

Die Badewanne nach Benützen der Reiniger sofort mit Wasser reinigen und spülen. Nachspülen und evtl. Spritzer auf der nahe liegenden Oberfläche trocknen.

BEGRENZTE 3-JAHRE-GARANTIE (U.S.A., KANADA, EUROPA)

Die Wannen Boffi besitzen eine Garantie für Material- und Bearbeitungsfehler.

Boffi sieht nach Gutdünken vor, in Fällen, wo nach Kontrolle ein x-beliebiger Fehler ermittelt wird, der bei normalen Einsatzbedingungen innerhalb von 3 Jahre entstanden ist, diesen zu reparieren, zu wechseln bzw. entsprechende Eingriffe vorzunehmen. Die Fa. Boffi ist nicht für die Kosten der Entfernung bzw. Installation verantwortlich.

Die genannten Garantien, inklusive jener der Verkäuflichkeit und Tauglichkeit für besondere Zwecke sind ausdrücklich auf die Dauer der vorliegenden Garantie begrenzt.

Die Fa. Boffi weist jegliche Verantwortung für besondere Schäden, zufällige oder folgliche, zurück. Einige Staaten/Bundesländer sehen hinsichtlich der Dauer einer genannten Garantie oder Ausschluss oder Begrenzung von besonderen Schäden, zufällige oder folgliche, keine Begrenzungen vor, daher könnten diese Begrenzungen oder Ausschlüsse in Ihrem Falle nicht gültig sein. Die vorliegende Garantie gibt Ihnen spezifische gesetzliche Rechte. Sie können auch andere Rechte gelten lassen, die sich von Staat/Bundesland zu Staat/Bundesland unterscheiden.

Dies ist unsere schriftliche Exklusivgarantie.

AUSNAHMEN UND EINSCHRÄNKUNGEN

Wenn das Produkt nicht gemäß den Gebrauchsanleitungen und dem in der Installationsanleitungen angeführten Einsatz entsprechend benutzt wird und wenn die darin enthaltenen Tipps und Warnungen nicht beachtet werden. Wenn das Produkt geändert bzw. teilweise oder vollkommen abmontiert wird oder nachlässig benutzt und folglich Schäden verursacht werden, die auf den nicht von der Fa. Boffi genehmigten Benutzer zurückzuführen sind. Die vorliegende Garantie deckt keine Schäden, die auf Brände oder natürliche Ereignisse, inklusive Überschwemmungen, Erdbeben usw. zurückzuführen sind.



E INSTRUCCIONES PARA LA INSTALACIÓN

INFORMACIONES TÉCNICAS

MATERIAL: CRISTALPLANT®
PESO NETO: 353 lbs (160 Kg.)
CAPACIDAD: 100 gal (380 Lt.)

MATERIAL

Estimado Cliente, antes de todo os informamos que habéis comprado un producto en CRISTALPLANT®. CRISTALPLANT® es un material compuesto sobre todo con minerales aleados con un pequeño porcentaje de resina. CRISTALPLANT® es un material innovador que Boffi ha elegido por su agradable efecto táctil, su belleza y su parecido a la piedra natural. A las calidades estéticas se añade su superioridad técnica. Mientras los otros materiales utilizados en este sector, cuando se rayan o astillan quedan dañados, CRISTALPLANT®, gracias a la homogeneidad en todo su espesor, puede repararse con paños y detergentes abrasivos que se encuentran en comercio.

Es importante subrayar que la limpieza frecuente de CRISTALPLANT® asegura el mantenimiento de su belleza original y previene cualquier signo de deterioro y envejecimiento.

Dediquen algunos minutos para leer este manual antes de comenzar la instalación.

Todo el contenido se basa en informaciones recientes del producto disponibles en el momento de la publicación. Nos reservamos el derecho de aportar modificaciones a las características del producto, embalaje o disponibilidad, en cualquier momento, sin aviso previo. La ilustración podría no corresponder con su producto real.

Todas las dimensiones son nominales.

HERRAMIENTAS Y MATERIALES

- Gafas protectoras
- Metro
- Lápiz
- Nivel de burbuja
- Sellador
- Escuadra
- Cuchillo
- Correas
- Herramientas y material para la elaboración de la madera
- Pegamento para construcción
- Trapos
- Distanciales de madera

ANTES DE EMPEZAR

NOTA: La instalación tiene que ser realizada por mínimos dos personas. Las indicaciones siguientes se dirigen a personal calificado con el bagaje técnico necesario y experiencia para interactuar con el producto con absoluta seguridad. **Iceland** es una bañera para cuarto de baño y se tiene que utilizar exclusivamente para este objetivo. El uso inadecuado de la bañera exime Boffi de cualquier responsabilidad y anula cualquier forma de garantía.

Observar todas las disposiciones hidráulicas y constructivas locales. Desembalar e inspeccionar la bañera para controlar si existen posibles daños. Colocar la bañera en el cartón hasta el momento de la instalación. Antes de la instalación, verificar el acceso adecuado para las conexiones hidráulicas finales.

Instalar la bañera en una base adecuadamente nivelada y soportada. Verificar el tipo de conexión y montaje adecuado para el grifo. La etiqueta con el código es indispensable para hallar el producto.

Conservar la hoja con la etiqueta alegada a las instrucciones.

PREPARACIÓN DEL LUGAR

Controlar que el piso garantice un soporte adecuada de al menos 1800 lbs (816,5 kg) debajo de la bañera.

Verifiquen que el piso esté en plano y nivelado.

Tapar los tubos y controlar posibles pérdidas.

PREPARACIÓN DE LA BAÑERA

Extraer la bañera del embalaje que se tendrá que eliminar respetando las normas vigentes. Instalar la descarga en la bañera según las instrucciones del productor de la descarga.

Prestar atención para que no se raye la superficie de la bañera.

INSTALACIÓN DE LAS TUBERÍAS

ATENCIÓN: Riesgo de lesiones personales.

Utilizar agua con una temperatura máxima de 55° C.

ATENCIÓN: Riesgo de daños materiales.

Controlen que todas las conexiones de descarga de la bañera tengan guarniciones de retención. Conectar el sifón en la descarga según las instrucciones del fabricante de la descarga. Abrir los grifos del agua caliente y fría y verificar posibles pérdidas en todas las conexiones. Abrir el agua de la bañera y controlar las conexiones de descarga para ver si existen pérdidas. Rellenar la bañera hasta el rebosadero y verificar posibles pérdidas. Remover los distanciales de madera y sellar con silicona todo el contorno de la base de la bañera.

PROCEDIMIENTO DE LIMPIEZA

ATENCIÓN: Riesgo de daños materiales.

Si bien se trata de superficies generalmente resistentes a las manchas, no se aconseja usar productos químicos agresivos tipo acetona, tricloroetileno y ácidos fuertes. Algunas sustancias como tinta, cosméticos o tinturas, y también cigarrillos, podrían dejar manchas y signos en la superficie del CRISTALPLANT®.

Utilizar sólo detergentes abrasivos para limpiar la superficie.

No utilizar rasquetas metálicas, cepillos de hierro u otras herramientas metálicas para eliminar manchas, pinturas, estuco, etc. Para eliminarlos utilicen Scotch-brite® y detergentes abrasivos. Usar detergentes en polvo sobre un paño húmedo para que actúa en forma ligeramente abrasiva en posibles residuos de estuco.

Limpiar y enjuagar completamente la bañera con agua inmediatamente después de usar detergentes. Enjuagar y secar posibles chorros en la superficie que la rodea.

GARANTÍA LIMITADA DE 3 AÑOS (U.S.A., CANADÁ, EUROPA)

Las bañeras Boffi se garantizan contra defectos de materiales y elaboraciones.

Boffi, a su discreción, arreglará, sustituirá o realizará intervenciones adecuadas, si la inspección demuestra un defecto constatado con condiciones de uso normales dentro de 3 años a partir de la instalación. Boffi no será responsable por lo que se refiere a los costes de remoción o de instalación.

Las garantías implícitas, incluida la de comerciabilidad e idoneidad para objetivos particulares, se limitan expresamente a la duración de la presente garantía.

Boffi declina cualquier responsabilidad por daños especiales, accidentales o consecuenciales. Algunos estados/provincias no prevén limitaciones sobre la duración de la garantía implícita, o a la exclusión o limitación de daños especiales, accidentales o consecuenciales, por lo que dichas limitaciones y exclusiones podrían no tener valor para Uds. La presente garantía les concede derechos legales específicos. Podrían utilizar también otros derechos que cambian de estado/provincia a estado/provincia.

Esta es nuestra garantía exclusiva escrita.

EXCEPCIONES Y RESTRICCIONES

Cuando el producto no se utiliza en conformidad con las instrucciones correspondientes al uso y a la utilización delineados en las instrucciones para la instalación, y cuando no se respetan las sugerencias y advertencias aquí incluidas. Cuando el producto haya sido modificado o desmontado parcialmente o totalmente, o se haya utilizado con negligencia y haya como consecuencia sufrido daños atribuidos al utilizador, a cada individuo o a instrumentos usados sin ninguna autorización de Boffi. La presente garantía no cubre los daños provocados por desastres como incendios o calamidades naturales, incluidas inundaciones, terremotos, etc.



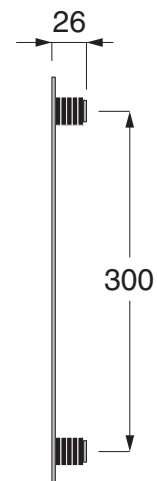
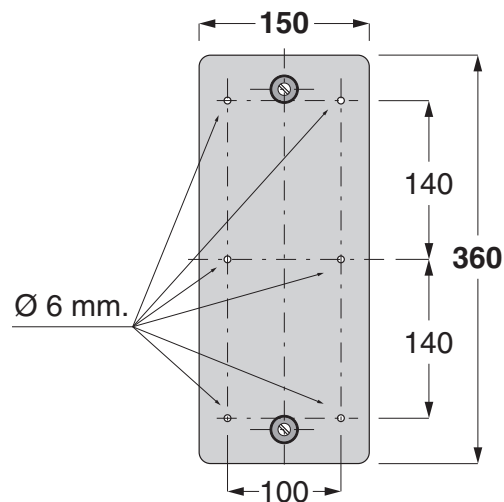
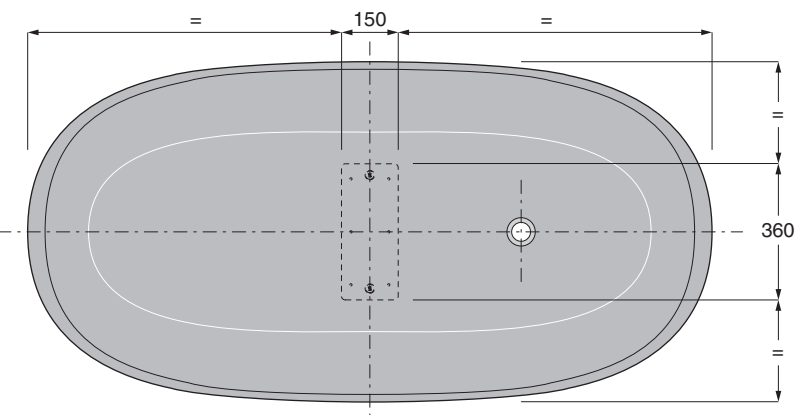
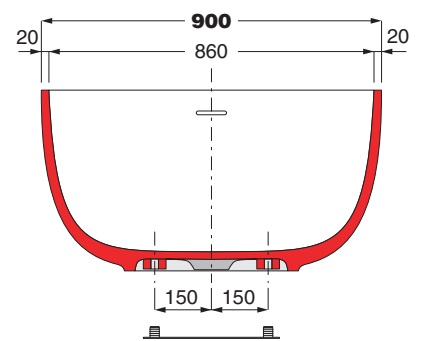
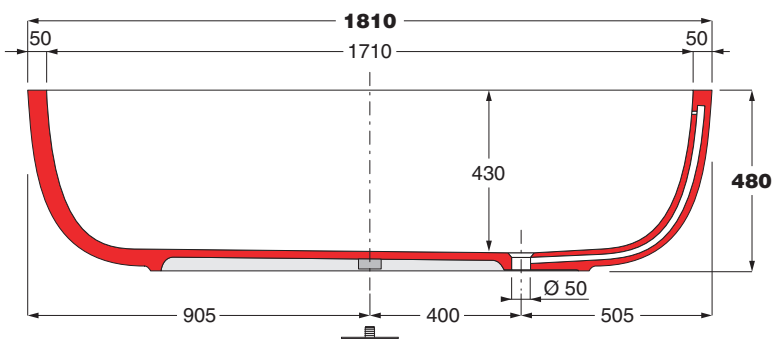
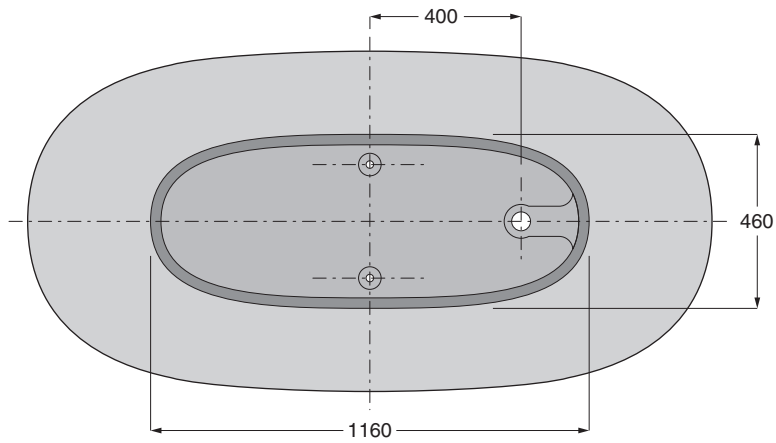
Boffi
SERIAL 00-0000

Dimensioni d'ingombro e quote di fissaggio

Overall dimensions and fixing points

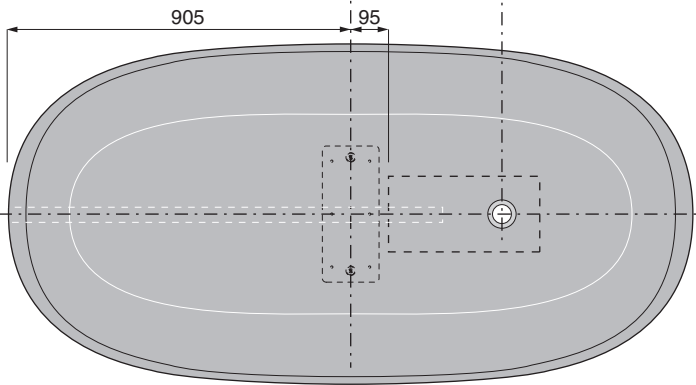
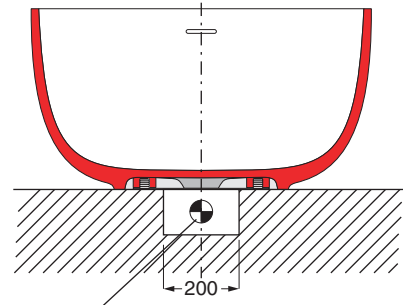
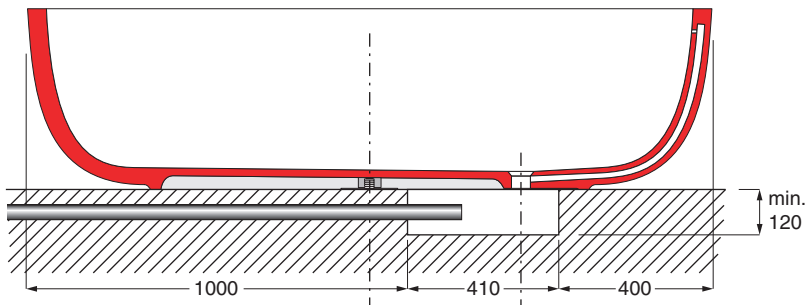
Dimensions d'encombrement et fixations

Maßen und Befestigungshöhe

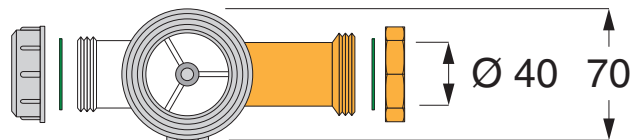
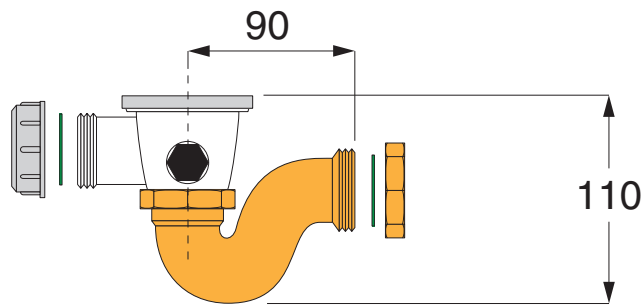


Dimensioni d'ingombro e quote di fissaggio

Overall dimensions and fixing points
Dimensions d'encombrement et fixations
Maßen und Befestigungshöhe

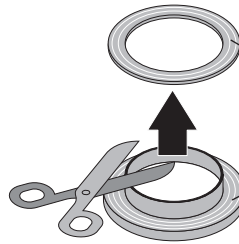
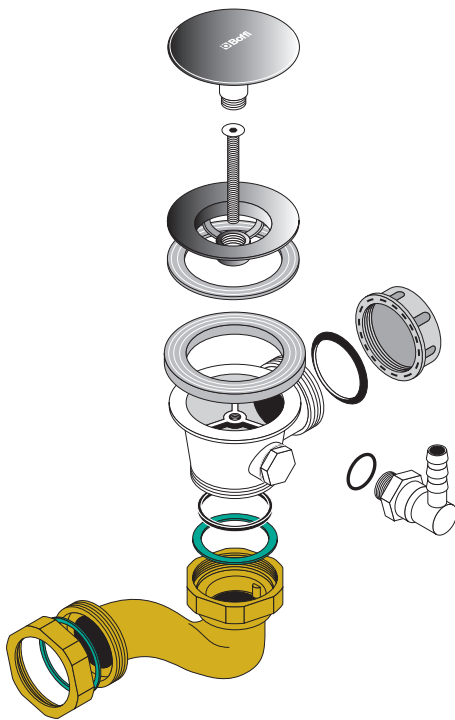


- Scarico acqua
- Water outlet
- Ecoulement eau
- Wasserabfluß



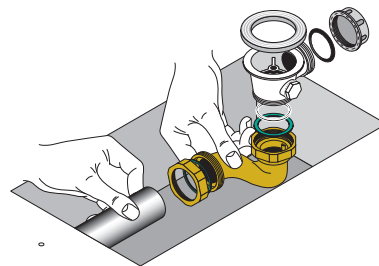
Piletta

Drain
Collecteur
Ablaufventil



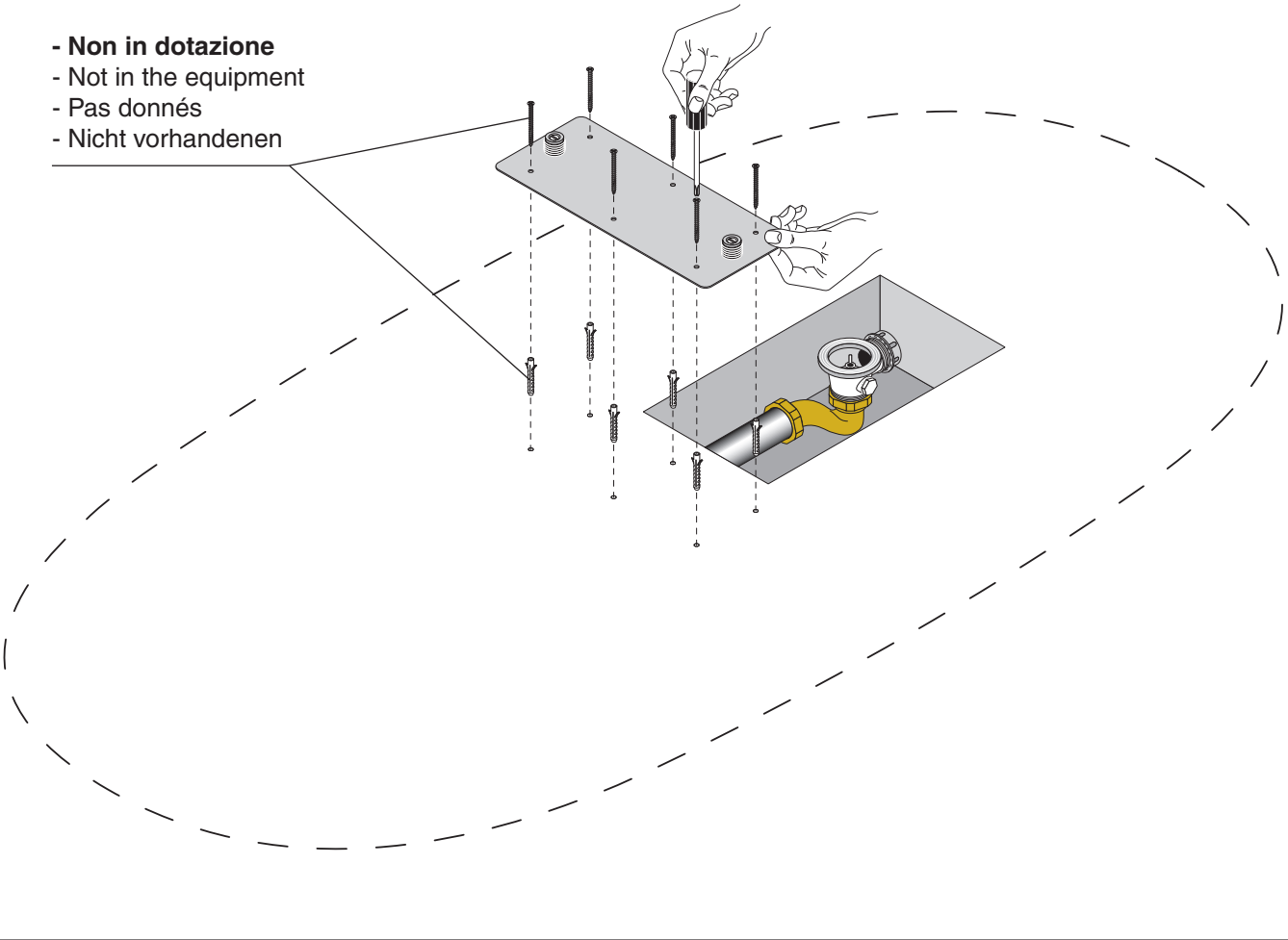
• **Tagliare in opera la guarnizione.**

- Please cut the gasket during the installation.
- Couper sur place la garniture.
- Schneiden Sie die Dichtung während des Baues.

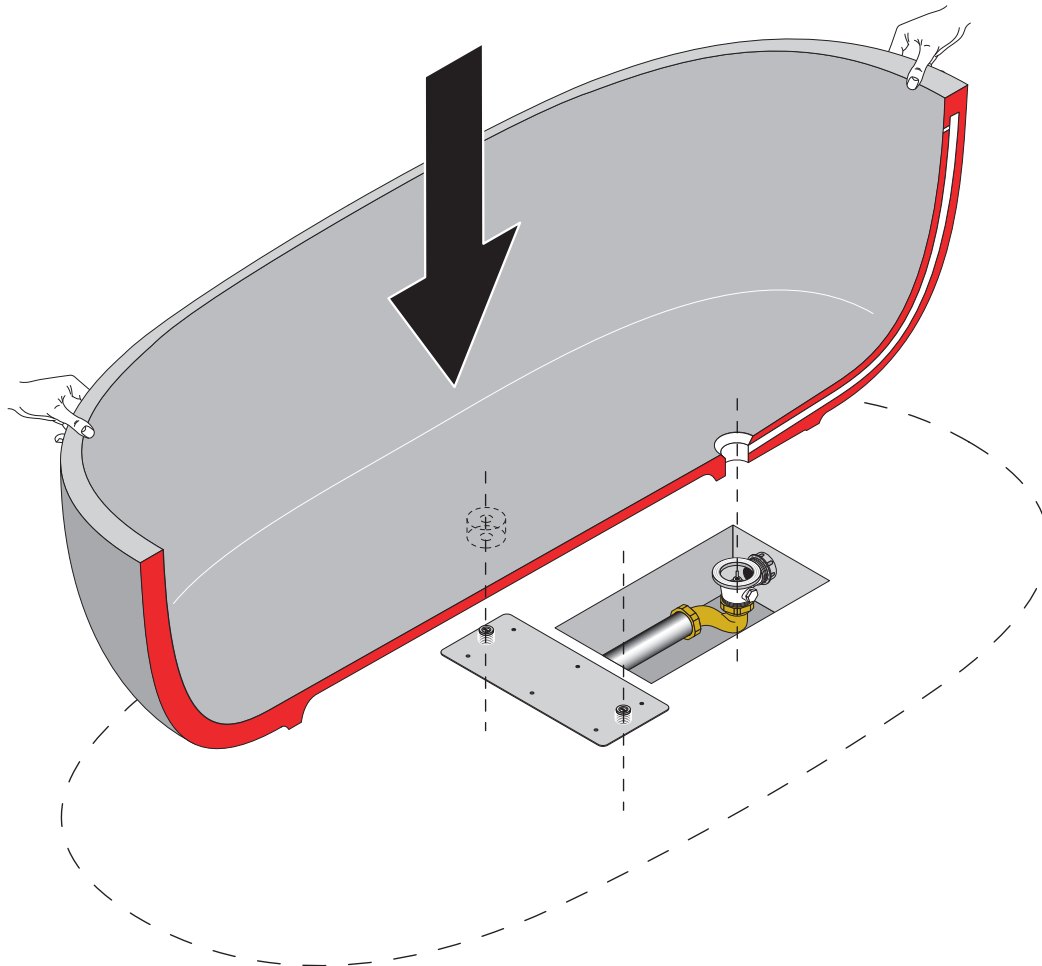


2

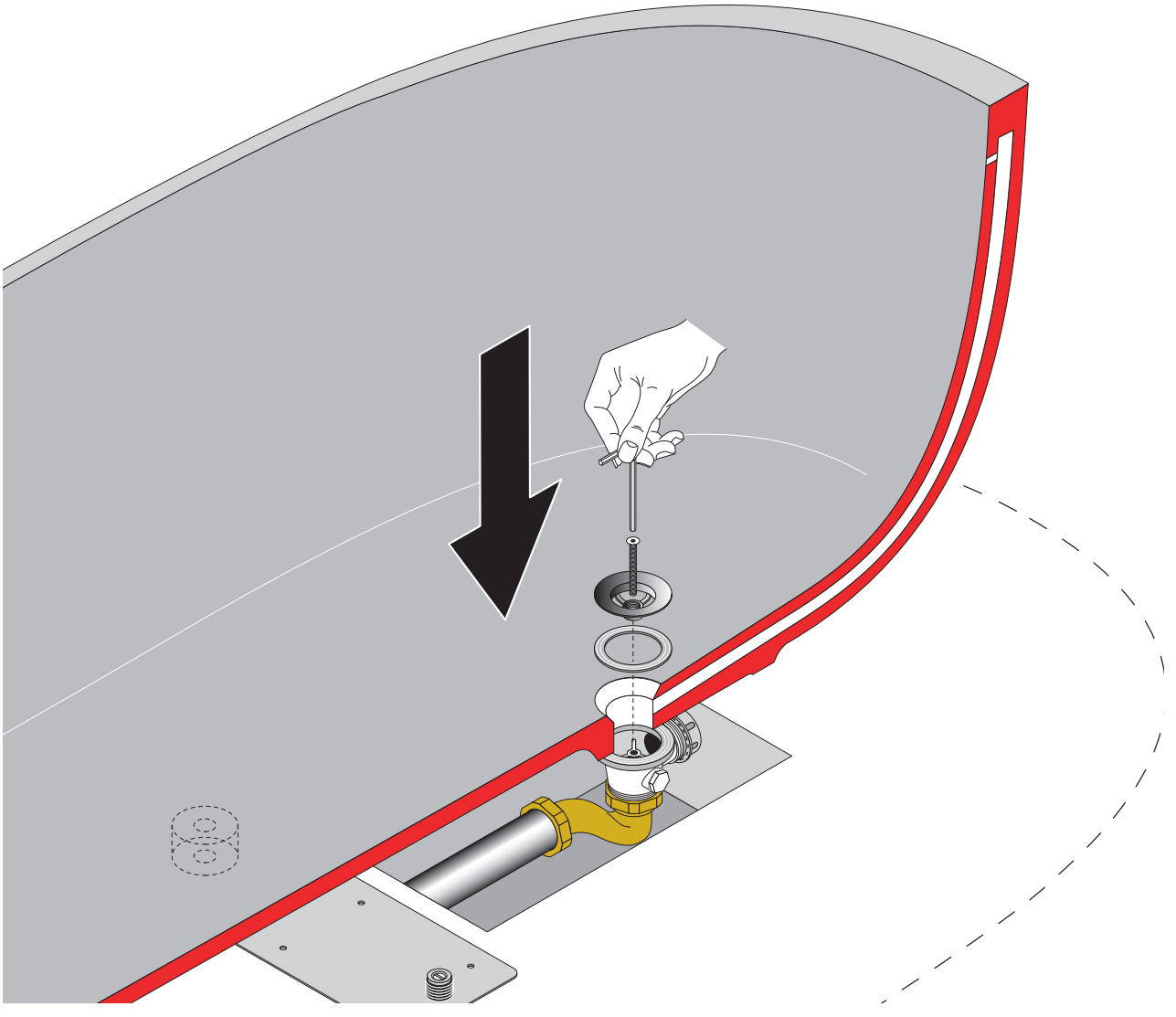
- Non in dotazione
- Not in the equipment
- Pas donnés
- Nicht vorhandenen



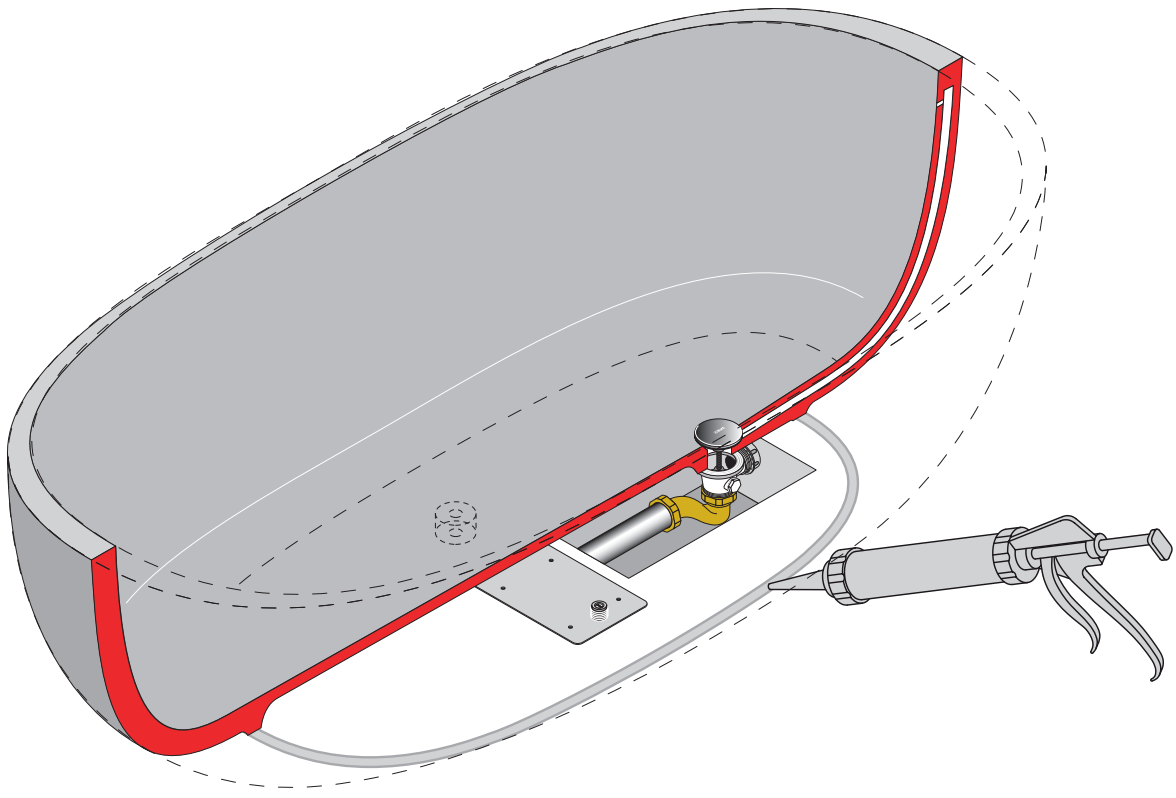
3



4



5



Pezzi di ricambio
Spare parts
Pièces de rechange
Ersatzteile

