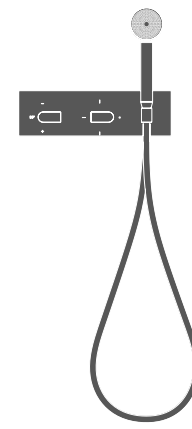


SIX40

_REV12



DESIGN GLENN SESTIG



SIX40/SIXTY

AISI 316 STAINLESS STEEL

Gruppo miscelatore termostatico a parete per vasca/doccia con Acqua Stop System, deviatore 2/3 vie e doccetta, erogatore Ø 70 mm

Wall mounted thermostatic mixer set for bathtub/shower with Acqua Stop System, 2/3 way diverter and hand shower Ø 70 mm

PRODOTTI CORRELATI / RELATED PRODUCTS

FRE74 - FRE202 - MIL91

- +** Prodotto che necessita di parte incasso
Product that needs built-in part
- FIX** Staffa ausiliaria per cartongesso / fibrogesso
Auxiliary bracket for plasterboard / fiber-board structures
- +** Chiave per pulizia dell'impianto
Key for cleaning out the water system

MANUTENZIONE / MAINTENANCE

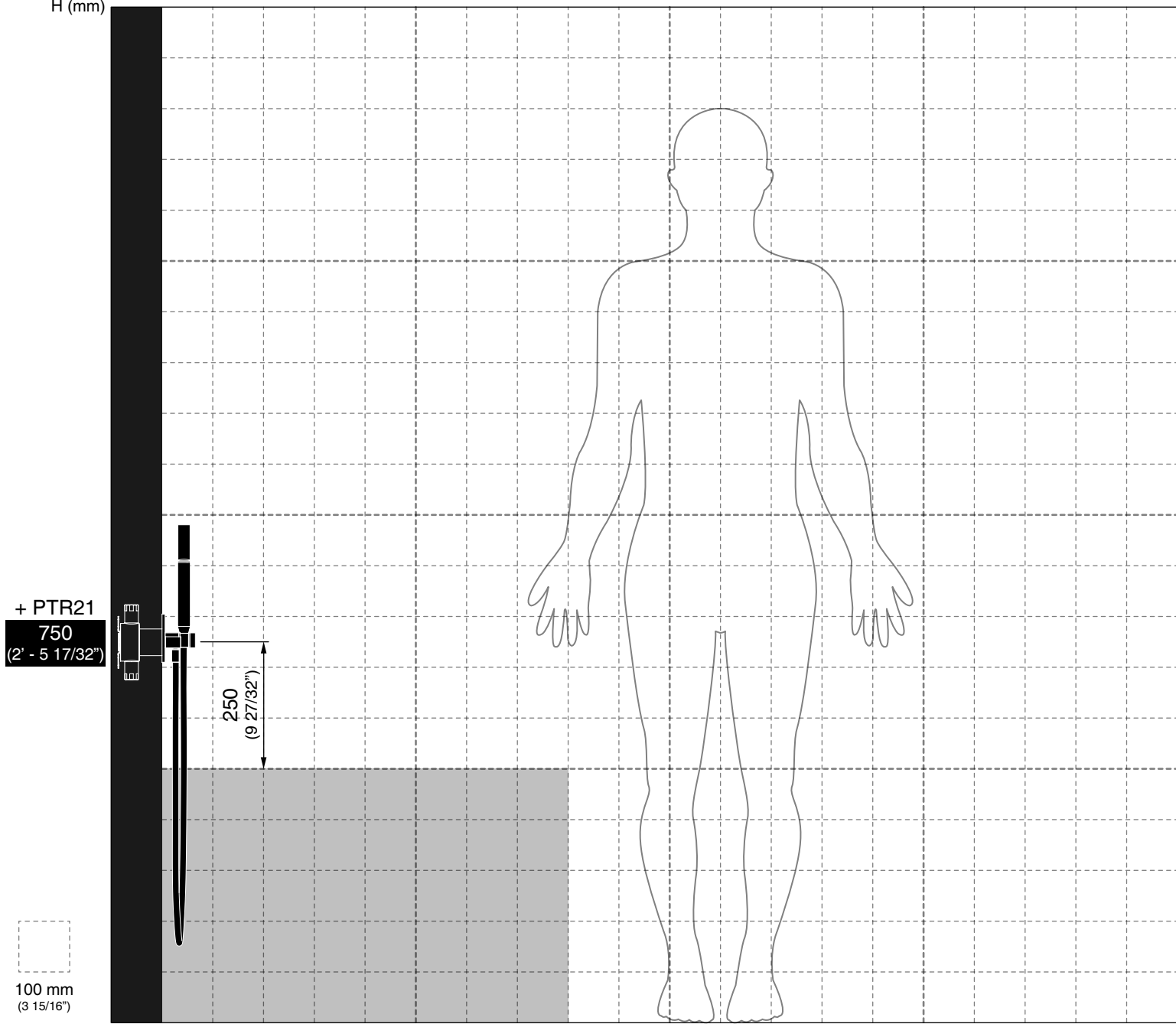
- | | | |
|------------------------------|--|---|
| NON UTILIZZARE
DO NOT USE | | acido clorico e muriatico
<i>chloric and muriatic acid</i> |
| | | acido fluoridrico
<i>hydrofluoric acid</i> |
| | | ipoclorito di sodio
<i>chlorine bleach</i> |
| UTILIZZARE
TO USE | | detergente a pH neutro
<i>neutral pH detergent</i> |

Questi disegni sono proprietà di CEADDESIGN SRL s.u. pertanto non potranno essere utilizzati e/o comunicati a terzi, anche in forma parziale, senza preventiva autorizzazione. CEADDESIGN SRL s.u. si riserva il diritto di apportare modifiche ai disegni al fine di migliorare il prodotto.

CEADDESIGN SRL s.u. has the property rights on these drawings, therefore they cannot be used and/or transferred to third party, even in partial form, without any prior authorization. Furthermore CEADDESIGN SRL s.u. reserves the right to apply any change to these drawings in order to upgrade the product.



H (mm)



L (mm)

SIX40 _REV12



AVVERTENZE DI INSTALLAZIONE

L'altezza ottimale di installazione del prodotto è di 250 mm (9 27/32") sopra il bordo vasca.

La rappresentazione ha valore puramente indicativo.

INSTALLATION WARNINGS

The optimal installation height of the product is 250 mm (9 27/32") above the bath tub rim.

The representation is purely indicative.

INSTALLATIONS WARNUNG

Die optimale Einbauhöhe des Produkts beträgt 250 mm (9 27/32") über dem Wannenrand.

Die Zeichnung ist rein indikativ.

ADVERTENCIAS DE INSTALACIÓN

La altura de instalación ideal del producto es de 250 mm (9 27/32") sobre del borde de la bañera.

La representación es indicativa.

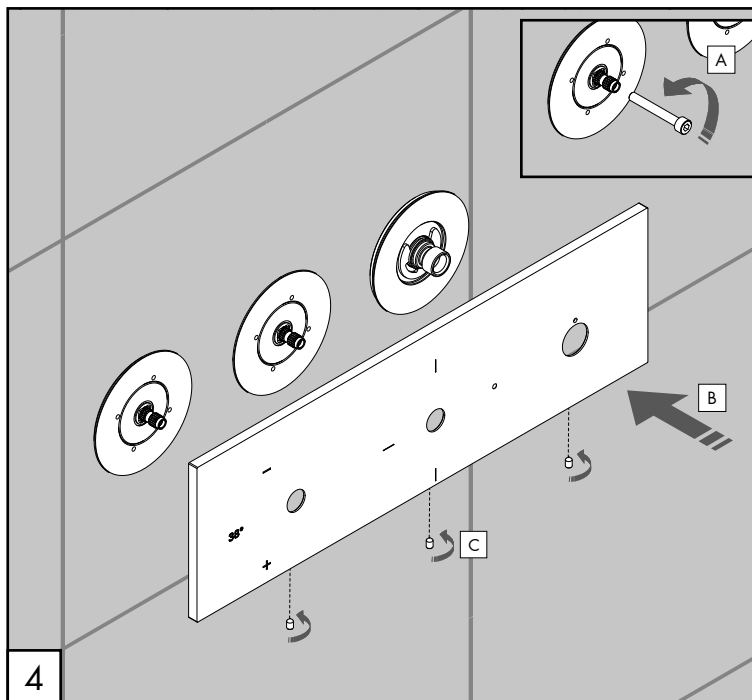
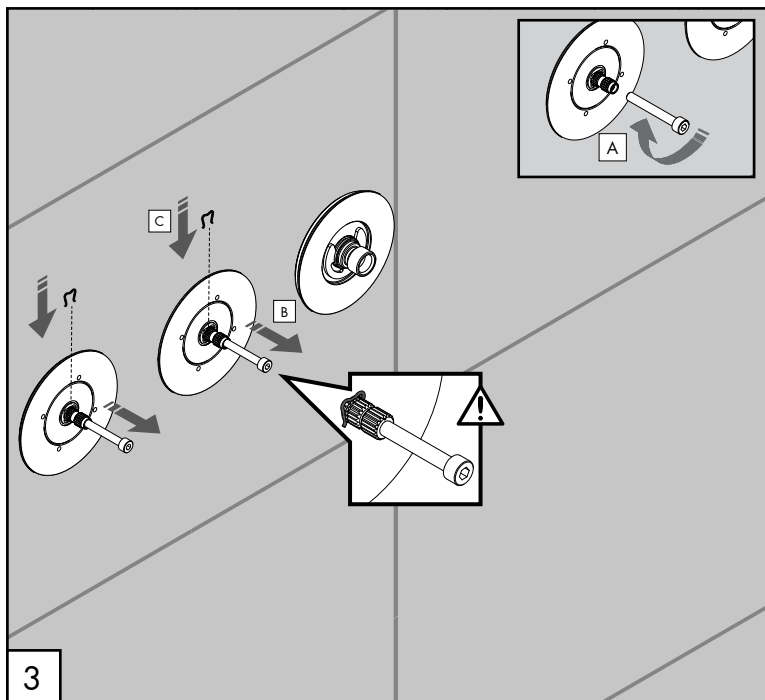
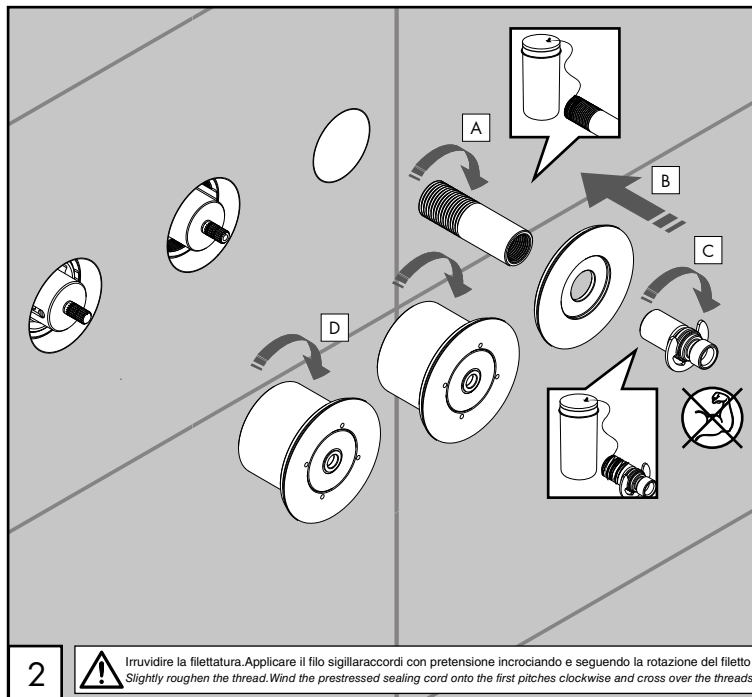
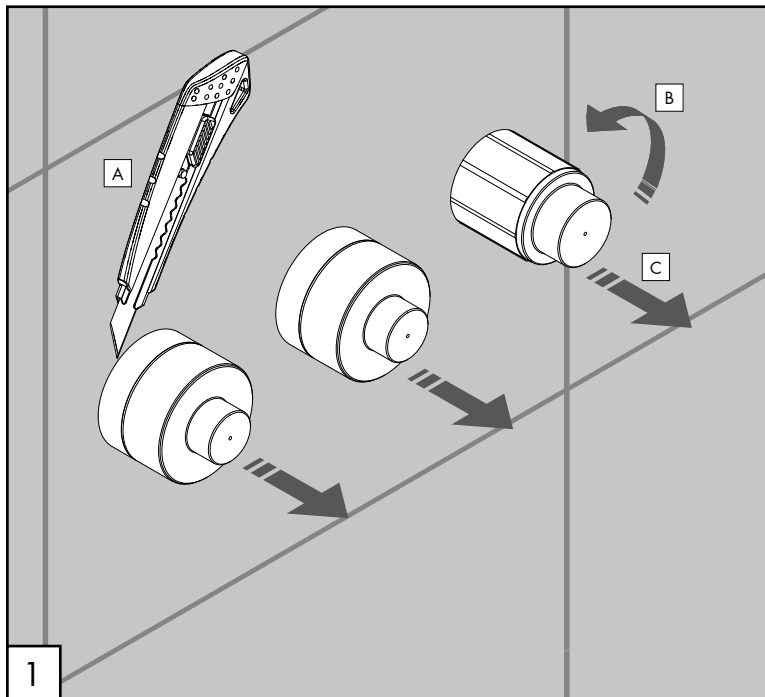
AVERTISSEMENTS D'INSTALLATION

La hauteur optimale d'installation du produit est de 250 mm (9 27/32") au-dessus du bord de la baignoire.

La représentation est purement indicative.

CEA

ceadesign.it



AVVERTENZE TECNICHE

Risciacquare bene le tubazioni prima del montaggio ed evitare sbalzi di pressione fra i raccordi d'acqua fredda e d'acqua calda. In caso di pressioni statiche superiori a 5 bar si raccomanda l'installazione di un riduttore di pressione per evitare danni alla cartuccia.

TECHNICAL WARNINGS

The pipes have to be rinsed thoroughly before installation. Avoid pressure differences between hot and cold water supply. Use of a pressure reducer when static pressure is higher than 5 bar to avoid damage of the cartridge.

TECHNISCHE WARNUNG

Spülen Sie die Leitungen vor dem Einbau und verhindern Sie Wasserdruckwechsel zwischen kalt und warm Wasserverbindungen. Wenn Wasserdruck größer als 5 bar ist, bitte reduzieren Sie den Systemdruck, um Beschädigung der Kartusche zu verhindern.

ADVERTENCIA TÉCNICA

Los tubos tienen que ser enjuagados a fondo antes de la instalación. Evitar grandes diferencias de presión entre las conexiones de agua caliente y fría. En caso de presión estática mayor de 5 bar, se recomienda el uso de un adaptador de presión para evitar daños en el cartucho.

ADVERTISSEMENTS TECHNIQUES

Rincer les tuyaux avant l'installation. Éviter des grandes différences de pression entre l'eau froide et chaude. En cas de pressions statique de plus de 5 bar, nous vous recommandons d'installer un réducteur de pression pour éviter des dommages à la cartouche.

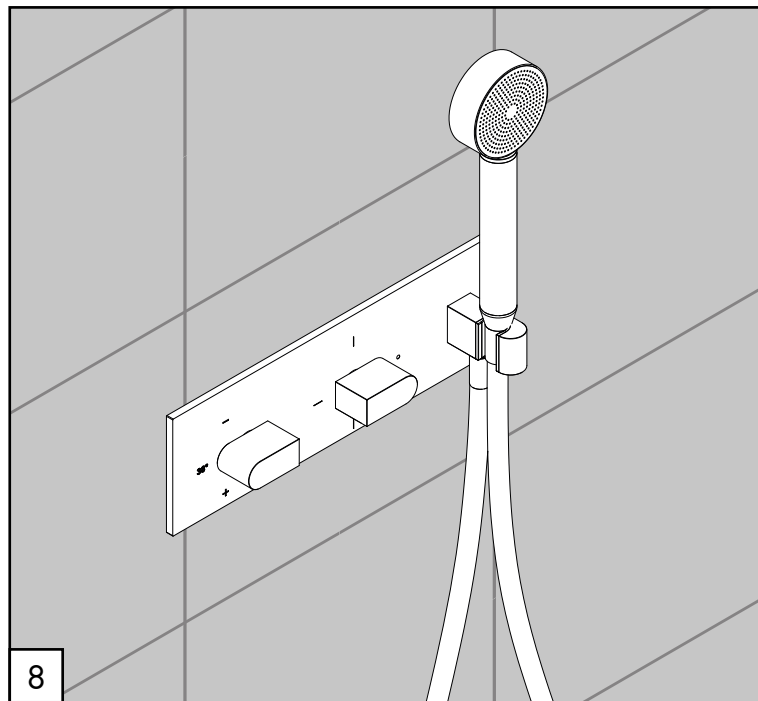
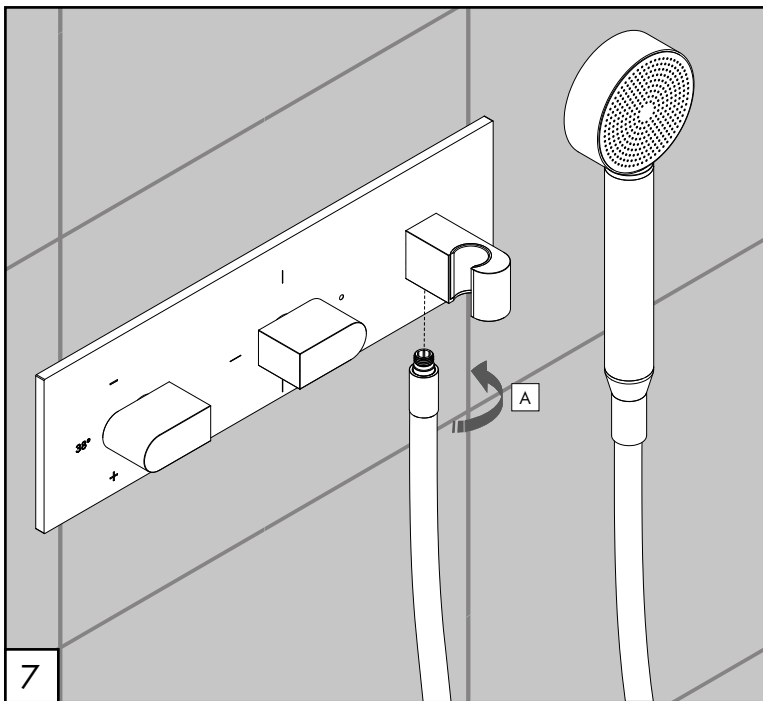
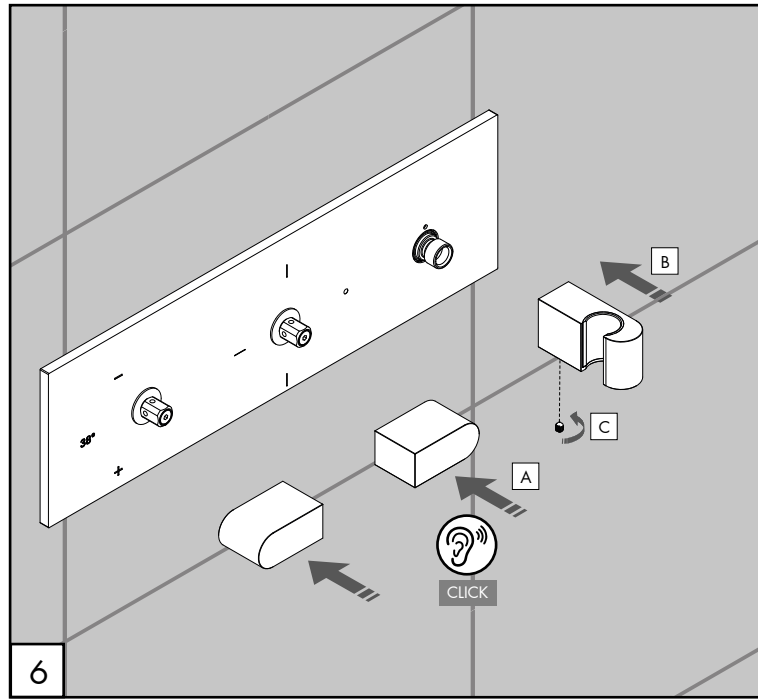
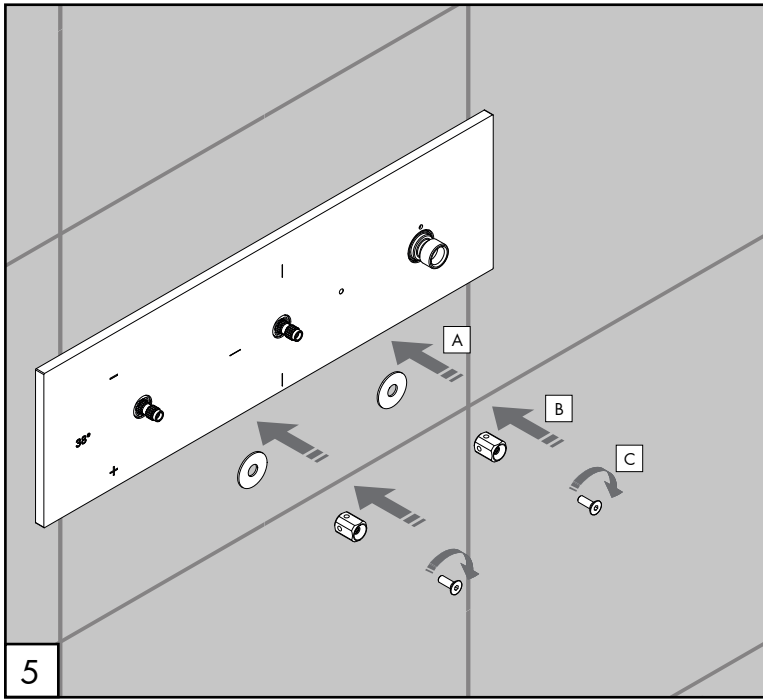
PORTATE / FLOW RATE

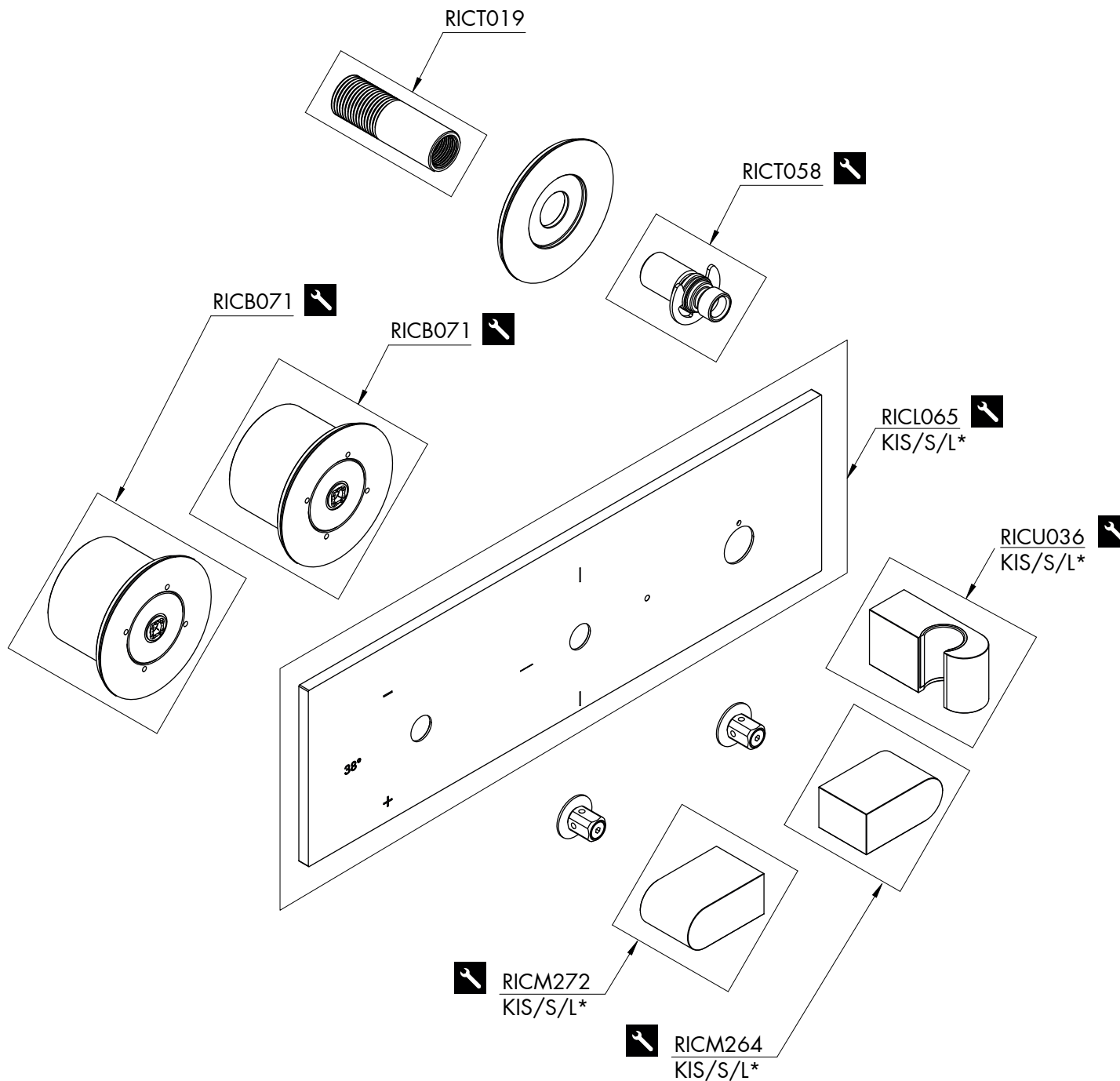
BAR	uscita 1 / outlet 1		uscita 3 / outlet 3	
	l/min	gpm	l/min	gpm
1	11,2	2.9	11,7	3.1
2	15,8	4.2	16,6	4.4
3*	19,2	5.1	20,2	5.3
4	22,0	5.8	23,3	6.2
5	24,9	6.6	26,1	6.9

BAR	uscita 2 doccia / hand shower outlet 2			
	acciaio inox / stainless steel		gomma silicónica / silicone rubber	
	l/min	gpm	l/min	gpm
1	6,8	1.8	6,8	1.8
2	9,7	2.6	9,7	2.6
3*	12,0	3.2	12,0	3.2
4	13,9	3.7	13,9	3.7
5	15,7	4.1	15,7	4.1

* Pressione consigliata
Recommended pressure

max. 65 °C
max. 149 °F





RICAMBI / SPARE PARTS

RICB071	Carter / Carter
RICL065	Piastra / Plate
RICM264	Maniglia / Handle
RICM272	Maniglia / Handle
RICT019	Raccordo / Fitting
RICT058	Raccordo / Fitting
RICU036	Supporto doccetta / Hand shower holder



Conservare gli strumenti inclusi nel prodotto e utilizzati per l'installazione perchè riutilizzabili per i ricambi.

Please, keep the tools included in the item pack and employed for its installation, to re-used them for the spare parts.

Die im Produkt enthaltenen Werkzeuge aufbewahren, da sie für die Ersatzteile wiederverwendet werden können.

Guardar las herramientas incluidas en el producto y usadas durante la instalación, las mismas se pueden reutilizar para los recambios.

Veillez conserver les outils inclus dans la boîte du produit et employés pour son installation, parce que réutilisables pour les pièces de rechange.

LEGENDA / LEGEND

ICONE / ICONS



Utensile incluso nel ricambio
Tool included in spare part

FINITURE / FINISHES

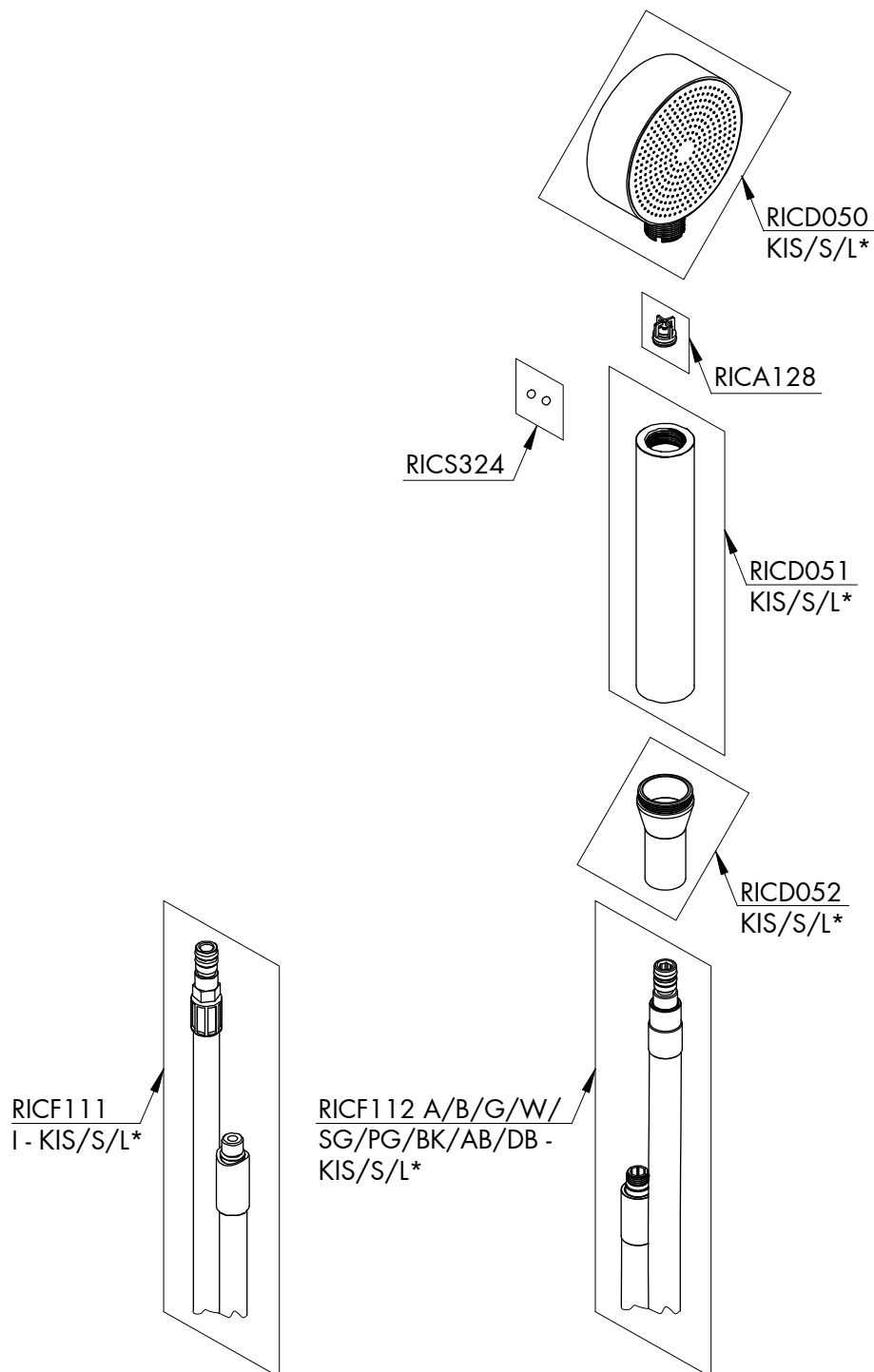
*S finitura satinata / satin finish
L finitura lucidata / polished finish

FINITURE SPECIALI / SPECIAL FINISHES

KIS black ivory satinato / black ivory satin


RICAMBI / SPARE PARTS

RICA128	Valvola di non ritorno / <i>Check valve</i>
RICD050	Doccetta / <i>Hand shower</i>
RICD051	Doccetta / <i>Hand shower</i>
RICD052	Doccetta / <i>Hand shower</i>
RICF111	Flessibile / <i>Hose</i>
RICF112	Flessibile / <i>Hose</i>
RICS324	Sfere in acciaio inox Ø 2,5 mm <i>Stainless steel balls Ø 2,5 mm</i>



LEGENDA / LEGEND

ICONE / ICONS

 Utensile incluso nel ricambio
Tool included in spare part

FINITURE / FINISHES

*S finitura satinata / *satin finish*
L finitura lucidata / *polished finish*

FINITURE SPECIALI / SPECIAL FINISHES

KIS black ivory satinato / *black ivory satin*

COLORI FLESSIBILE / HOSE COLOURS

A	verde acqua / <i>aqua green</i>	RAL 6027
B	blu cobalto / <i>cobalt blue</i>	RAL 5013
G	grigio antracite / <i>anthracite grey</i>	RAL 7043
W	bianco / <i>white</i>	RAL 9016
SG	grigio seta / <i>silk grey</i>	RAL 7044
PG	verde petrolio / <i>petroleum green</i>	RAL 5020
BK	nero / <i>black</i>	RAL 9004
AB	blu avio / <i>air force blue</i>	RAL 5014
DB	grigio quarzo / <i>quartz grey</i>	RAL 7006
I	acciaio inox / <i>stainless steel</i>	