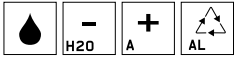
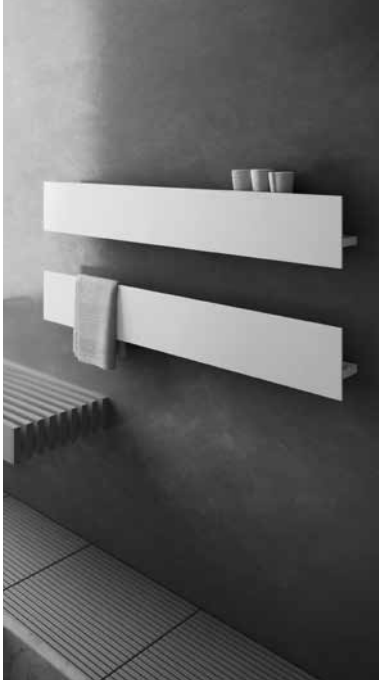


Serie T: [TiP]

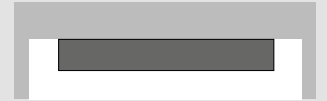
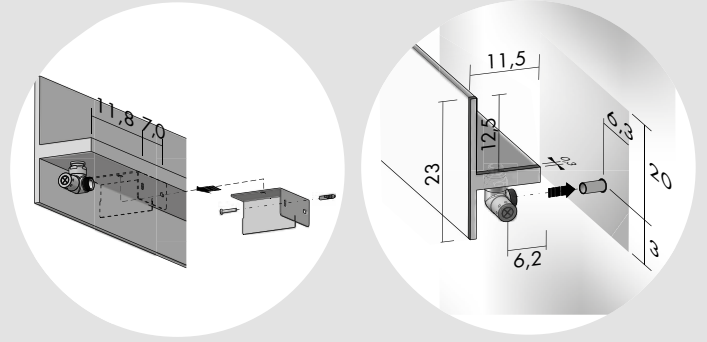
DESIGN MATTEO THUN & ANTONIO RODRIGUEZ



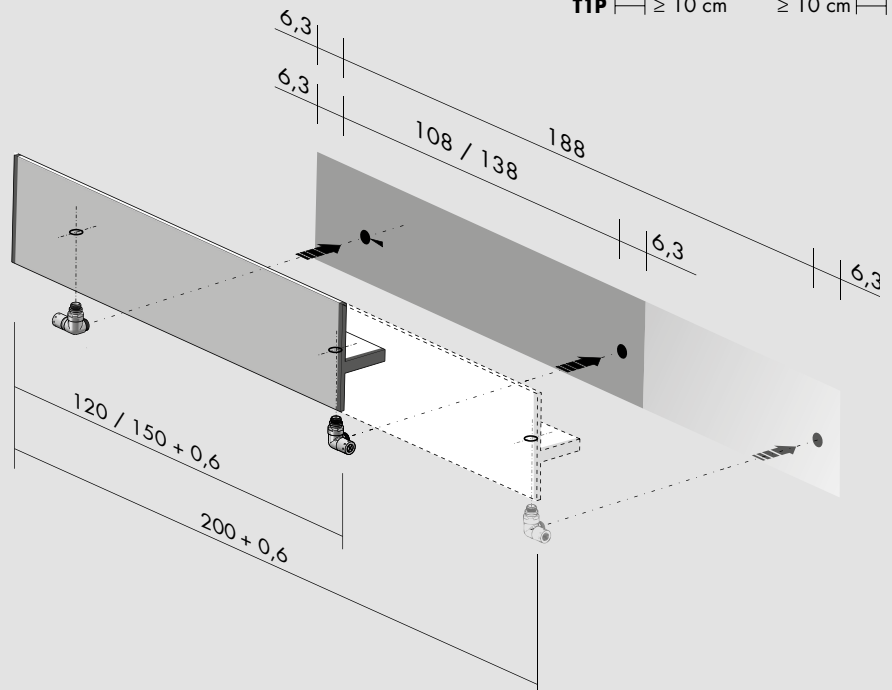
Kcal = Watt x 0.860
BTU = Watt x 3.413

Watt Δt 60° = Watt Δt 50° x 1.245
Watt Δt 40° = Watt Δt 50° x 0.765
Watt Δt 30° = Watt Δt 50° x 0.541
Watt Δt 20° = Watt Δt 50° x 0.332

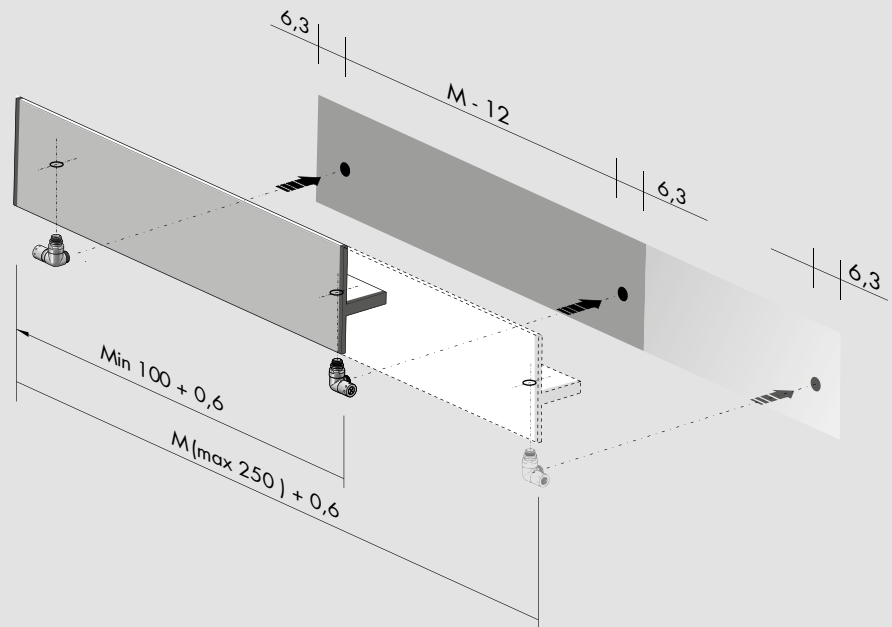
p max = 6.5 bar



TiP | ≥ 10 cm | ≥ 10 cm |



Tailoring / Sur mesure / Nach maß / A medida



Serie T : [T1P]

H cm	L cm	l* cm	art*	Lt*	watt Δt 30°	watt Δt 50°
23.0	120.6	180.0	T1P120001_	0.3	166	307
23.0	150.6	138.0	T1P150001_	0.4	208	384
23.0	200.6	188.0	T1P200001_	0.6	277	512

Tailoring / Sur mesure / Nach maß / A medida

	art*	watt/cm Δt 30°	watt/cm Δt 50°
DA 100 A 119	T1P()_	1.38	2.56
DA 121 A 149	T1P()_	1.38	2.56
DA 151 A 199	T1P()_	1.38	2.56
DA 201 A 250	T1P()_	1.38	2.56

To order a tailored radiator, specify length " " .

Pour commander un radiateur sur mesure, veuillez spécifier la longueur " " .

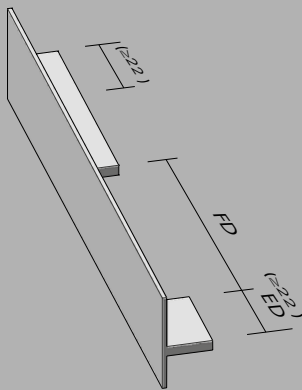
Bei der Bestellung eines nach Maß angefertigten Heizkörpers die Länge " " angeben.

Para pedir un radiador a medida especificar la longitud " " .

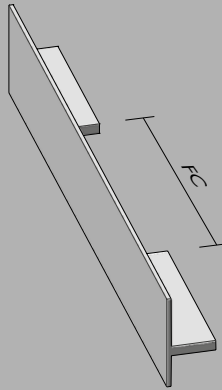
■ = For information about transport, see page 2 / Voir la page 2 pour transport / die Transportspezifikationen finden Sie auf Seite 2 / Porte: ver página 2

Optional

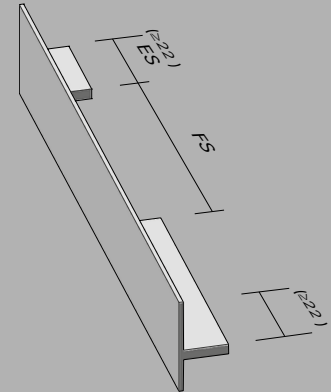
Towel rail slot / Fente porte-serviette / Spalt Handtuchhalter / Ranura toallero



FD standard
FDX ≠ 56 cm



FC standard
FCX ≠ 56 cm



FS standard
FSX ≠ 56 cm

Standard



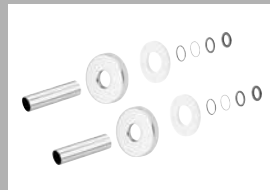
"Corner" Valve
Vanne "Corner"
"Corner" Ventil
Válvula "Corner"

[BIAN] **E38CRB**
[CROM] **E38CRR**



Thermostatic head
Tête thermostatique
Thermostatkopf
Cabezal termostático

[BIAN] **VTTB**
[CROM] **VTTR**



$\varnothing \leq 16$ mm
[BIAN] **CTB**
[CROM] **CTR**

 $16 \text{ mm} < \varnothing < 24$ mm
[BIAN] **CWB**
[CROM] **CWR**

art* = item / modèle / Artikel / artículo **l*** = pipe centres / distance entre depart et retour / Achsabstand / distancia entre las conexiones
Lt* = water content for each element / volume d'eau pour chaque element / Wassergehalt für Element / contenido de agua por cada elemento
P* = page / page / Seite / página