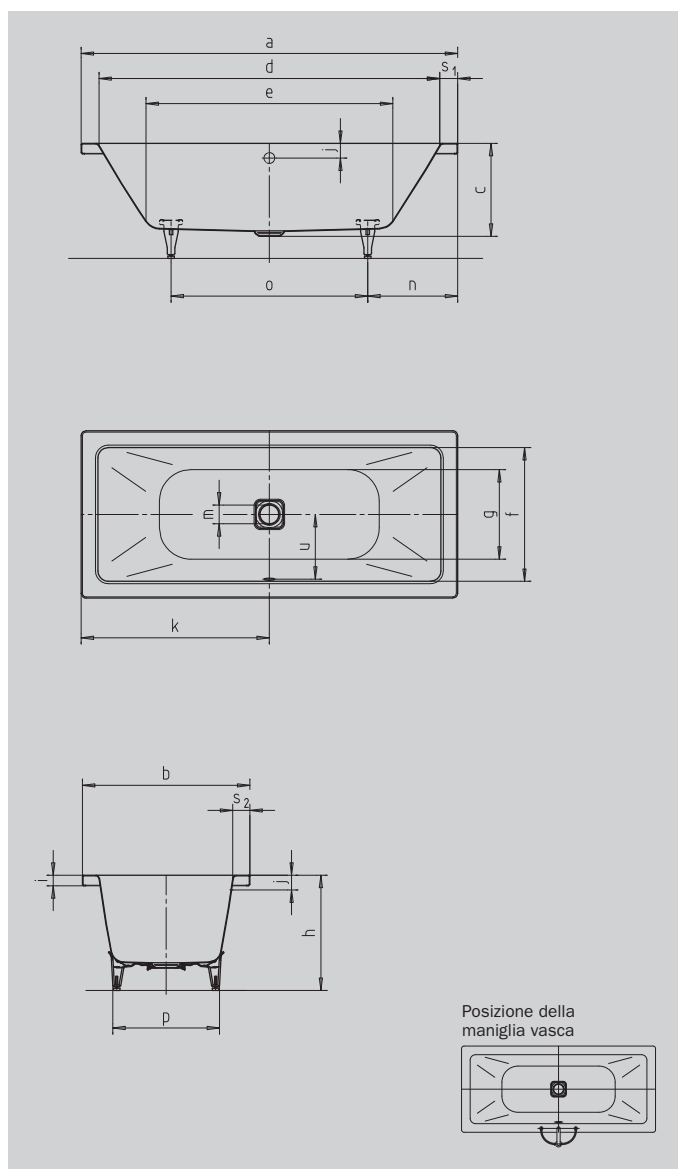


CONODUO

- design lineare dal taglio puristico
- pomello del troppopieno e tappo per il foro di scarico smaltato, integrato nel design della vasca
- per fare il bagno in coppia: due poggiaschiena identici e scarico centrale
- classica variante rettangolare
- in Kaldewei acciaio smaltato 3,5 mm
- design Sottsass Associati
- disponibile anche in nero



Riproduzione simile.



N. modello		732	733	734	735
Lunghezza esterna	a	1700	1800	1900	2000 mm
Larghezza esterna	b	750	800	900	1000 mm
Profondità	c	445	445	445	445 mm
Lunghezza interna (in alto)	d	1540	1640	1740	1800 mm
Lunghezza interna (in basso)	e	1080	1180	1280	1340 mm
Larghezza interna (in alto)	f	590	640	740	800 mm
Larghezza interna (in basso)	g	470	520	620	680 mm
Altezza con piedini	h	565-600	555-590	555-590	555-590 mm
Altezza del bordo	i	50	50	50	50 mm
Distanza fra spigolo superiore e centro foro di troppopieno	j	70	70	70	70 mm
Distanza fra bordo vasca e centro foro di scarico	k	850	900	950	1000 mm
Diametro foro di troppopieno	l	52	52	52	52 mm
Diametro foro di scarico	m	90	90	90	90 mm
Distanza fra bordo vasca lato piede e centro piede	n	555	555	570	620 mm
Distanza fra i piedini	o	590	690	760	760 mm
Larghezza massima del piedino	p	445	515	610	675 mm
Larghezza del bordo (lato piedi; lato lungo)	s ₁ ; s ₂	80; 80	80; 80	80; 80	100; 100 mm
Distanza tra i centri dei fori	u	285	310	360	390 mm
Contenuto utile**, litri		122	159	220	260
Peso della vasca da bagno smaltata in kg		52	57	66	75
Antiscivolo parziale		356 x 356	404 x 404	500 x 500	500 x 500 mm
Antiscivolo totale		788 x 356	884 x 404	980 x 500	980 x 500 mm

Con riserva di modifiche tecniche, tolleranze ed errori. Riproduzione simile.
 ** Capacità utile = sottratti 70 litri (volume medio di una persona).

KALDEWEI