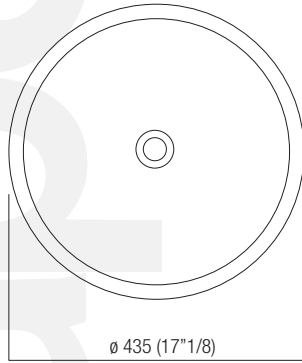


# ACER798F "VIEQUES" Lavabo a colonna / Floor standing washbasin

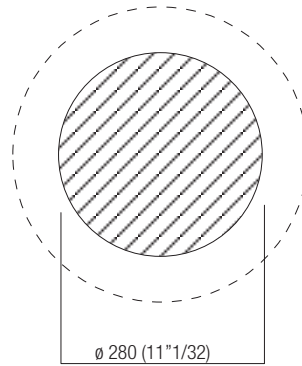
Istruzioni di montaggio / Assembly Instructions

agape srl Via A. Pitentino, 6 - 46037 GOVERNOLO - tel. 0376 250311  
Cod. 1119/1/1 Ottobre 2011 pag. 1/2

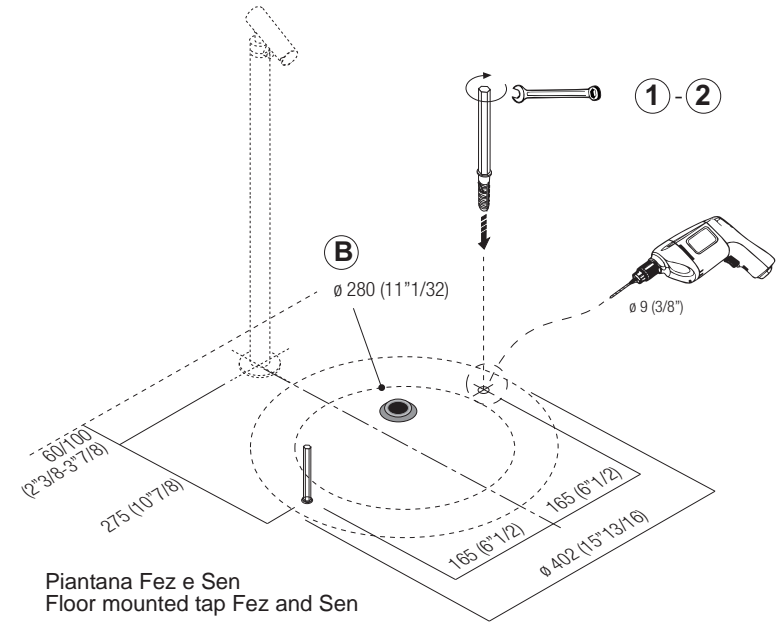
## DATI TECNICI / TECHNICAL DATA



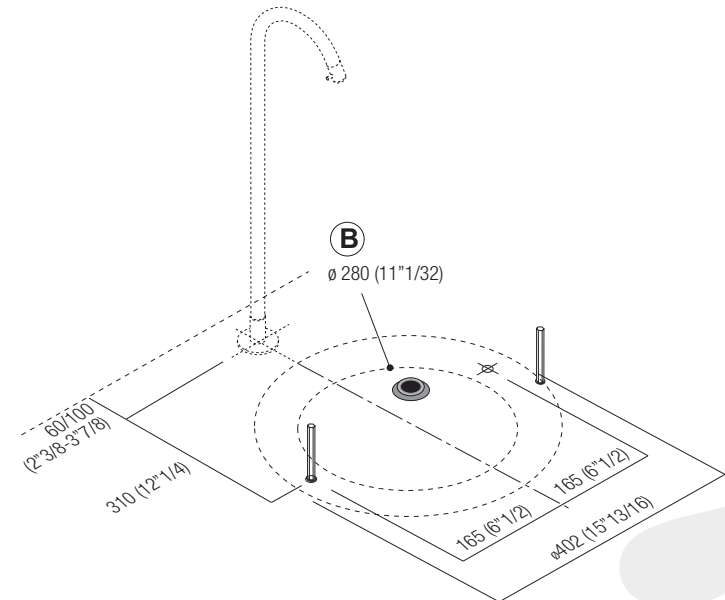
### B Area posizionamento scarico a pavimento



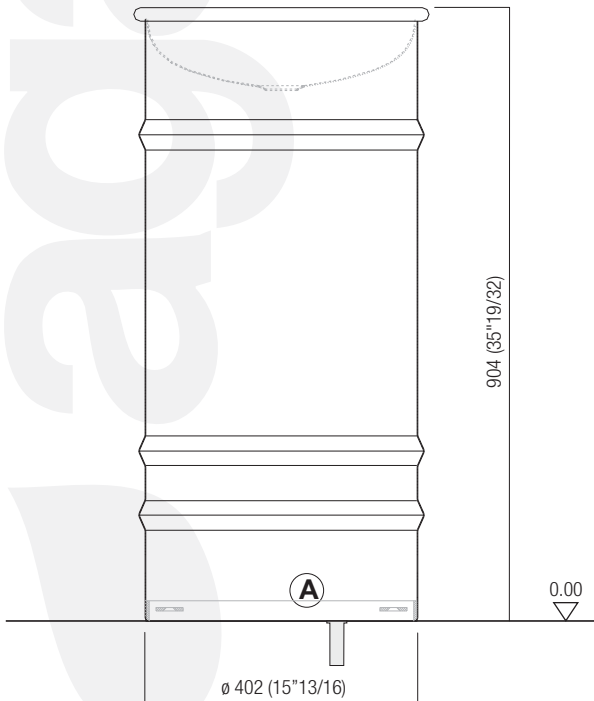
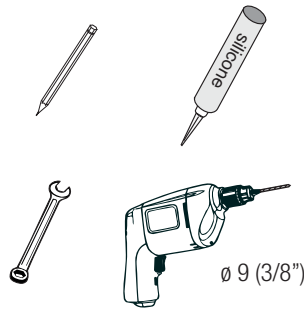
### Piantana Square Floor mounted tap Square



### Piantana Fez e Sen Floor mounted tap Fez and Sen



## STRUMENTI / TOOLS

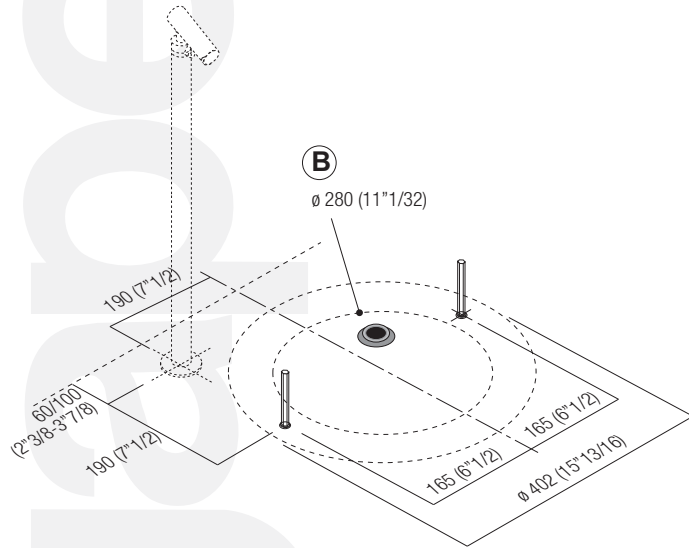


### A Scarico / Water discharge

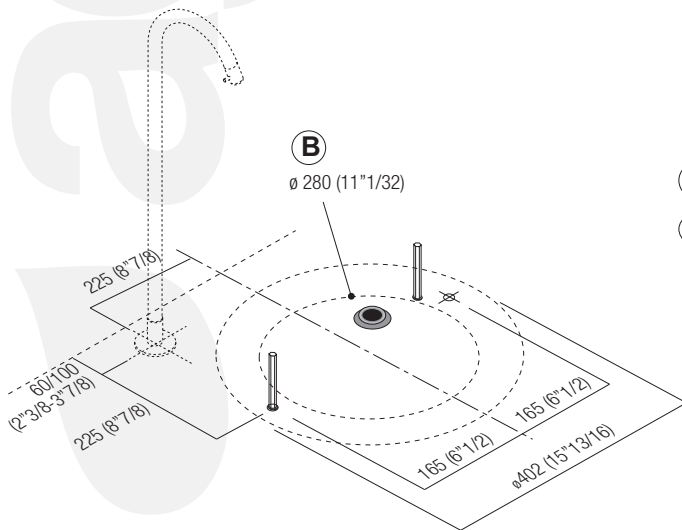
# ACER798F "VIEQUES" Lavabo a colonna / Floor standing washbasin

Istruzioni di montaggio / Assembly Instructions

Piantana Square  
Floor mounted tap Square



Piantana Fez e Sen  
Floor mounted tap Fez and Sen



## PRE INSTALLAZIONE / PREINSTALLATION:

**1-2** Individuare il punto di scarico a pavimento. Eseguire le forature nelle posizioni indicate. Inserire le viti. Locate the drain on the floor. Drill the holes as indicated. Insert the screws.

## INSTALLAZIONE / INSTALLATION:

- 3.** Collegare la piletta /Connect the waste.
- 4.** Collegare il sifone flessibile alla piletta/Connect the flexible pipe to the waste.
- 5.** Inserire il lavabo nei perni e livellare tramite i piedini. Slip the washbasin on the pins fixed to the floor and level with the help of the adjustable feet.
- 6.** Togliere il lavabo e siliconare la base d'appoggio. Extract the washbasin and apply a layer of silicone to its base.
- 7.** Infilare il lavabo sui perni inseriti a pavimento e successivamente inserire il sifone nel foro di scarico Slip the washbasin on the pins fixed to the floor, after that insert the waste trap into the drain hole.

Per un'eventuale ispezione al sifone procedere nel seguente modo:

- Rimuovere lo strato di silicone
- Sfilare il lavabo
- Procedere all'ispezione del sifone quindi riposizionare il lavabo.

For future maintenance to the waste trap, proceed in the following way:

- Remove the layer of silicone
- Extract the washbasin off the fixings
- Carry out maintenance to the trap, and then replace the washbasin.

