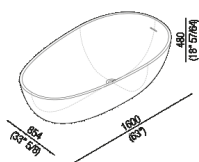




Spoon M  
 AVAS1093\_

Benedini Associati, 2019

Vasca free-standing in Cristalplant®  
 biobased bianca o bicolore.



**Materiali**



Cristalplant® biobased



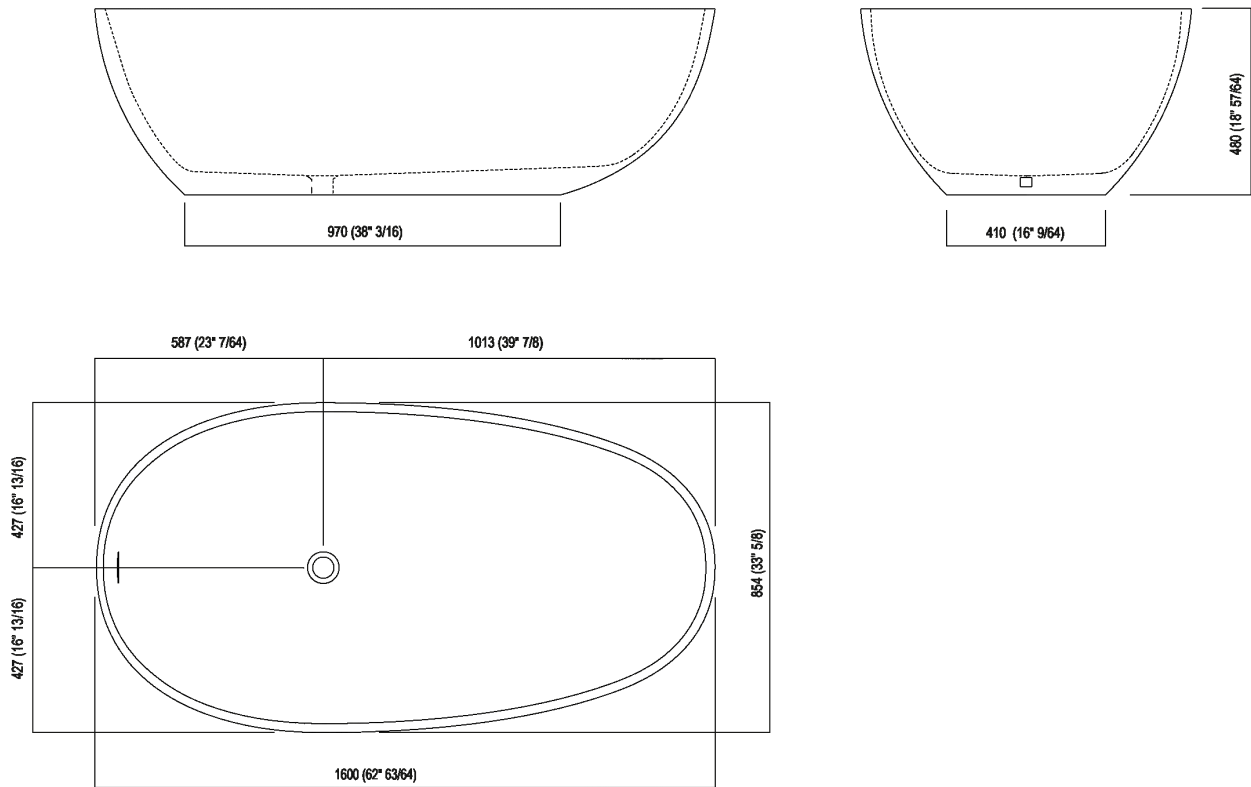
Marmo

Vasca ovale in Cristalplant® biobased bianco o bicolore (esterno grigio scuro RAL7021 o grigio chiaro RAL7044); con foro per troppo pieno, senza fori per rubinetteria; questa può essere collocata a parete o a terra. È obbligatorio l'utilizzo della piletta sifonata .MET0477 o .MET0477C (.MET0434 o .MET0477C per vasche in esposizione). La versione bicolore può essere realizzata con colore indicato dal cliente con maggiorazione del 15% sul costo della finitura bicolore. Per un'installazione più agevole, si suggerisce l'utilizzo del pozzetto per vasca AKITPZVAS.

Altezza:	48 cm	18" 57/64 inches
Lunghezza:	160 cm	63" inches
Peso:	67 kg	148 lbs
Profondità:	85.4 cm	33" 5/8 inches
Capacità:	250 l	66 gal
Confezione:	100 x 172 x 65 cm	39" 3/8 x 24" 3/8 x 25" 5/8 inches
Peso della confezione:	117 kg	258 lbs

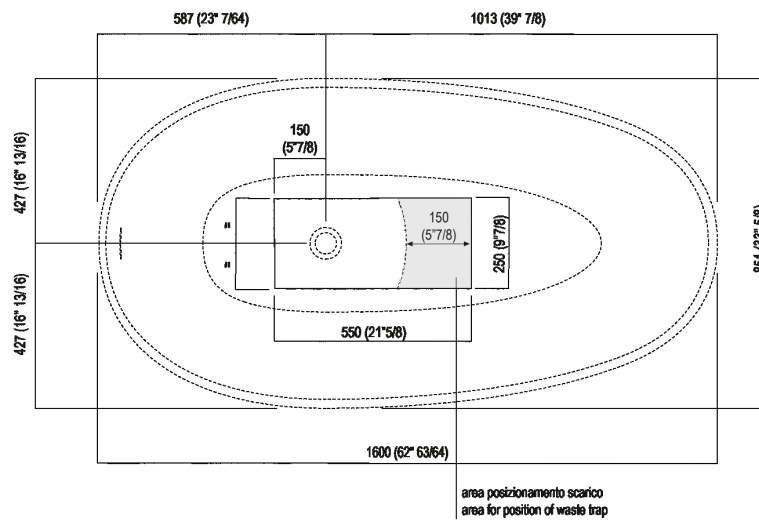


Dimensioni principali



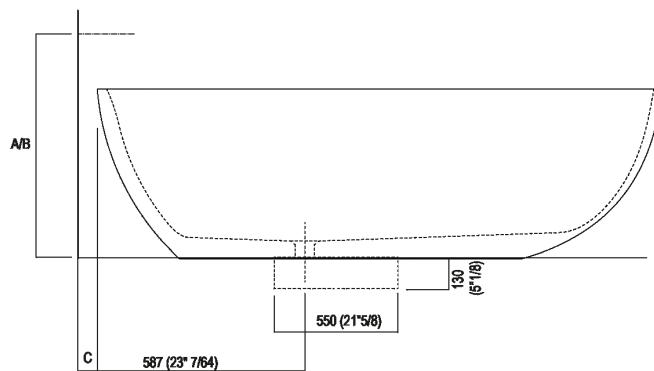
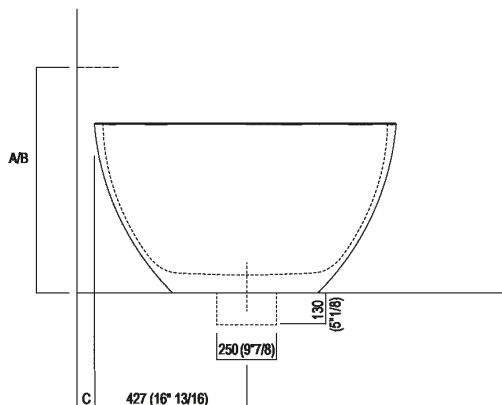


Quote per pozzetto





Quote per rubinetteria a parete

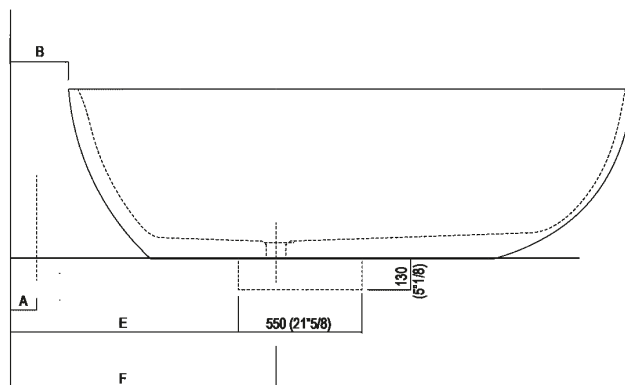
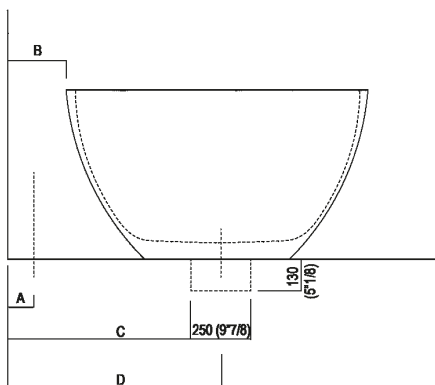


	A*	B**	C
FEZ2 (EFEZ027)	630 (24" 51/64)	-	80 (3" 5/32)
LIMÓN (ELIM433)	630 (24" 51/64)	-	80 (3" 5/32)
MEMORY (EMEM324, EMEM343) (EMEM342)	630 (24" 51/64)	-	80 (3" 5/32)
	630 (24" 51/64)	-	50 (1" 31/32)
MEMORY MIX (EMIX437)	630 (24" 51/64)	-	50 (1" 31/32)
SQUARE (ERUB1117) (ERUB1118)	-	700 (27" 9/16)	50 (1" 31/32)
	-	700 (27" 9/16)	80 (3" 5/32)
SEN (ESEN0912V)	-	700 (27" 9/16)	50 (1" 31/32)

\* inserasse gruppo / axial distance for tap  
 \*\* filo inferiore gruppo / Tap's lower edge



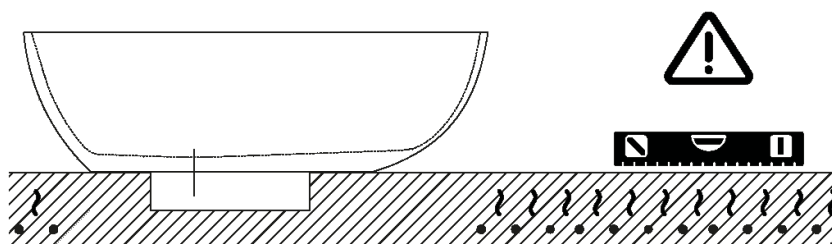
Quote per piantane da terra



	A	B	C	D	E	F
FEZ2 (EFEZ026, .MET885)	90 (3 <sup>35</sup> /64)	180 (7 <sup>3</sup> /32)	480 (18 <sup>57</sup> /64)	610 (24 <sup>1</sup> /64)	620 (24 <sup>13</sup> /32)	770 (30 <sup>5</sup> /16)
(EFEZ028)	135 (5 <sup>5</sup> /16)	210 (8 <sup>17</sup> /64)	510 (20 <sup>5</sup> /64)	635 (25 <sup>*</sup> )	630 (24 <sup>5</sup> /64)	780 (30 <sup>45</sup> /64)
LIMÓN (ELIM425)	135 (5 <sup>5</sup> /16)	210 (8 <sup>17</sup> /64)	510 (20 <sup>5</sup> /64)	635 (25 <sup>*</sup> )	630 (24 <sup>5</sup> /64)	780 (30 <sup>45</sup> /64)
MEMORY (EMEM325)	135 (5 <sup>5</sup> /16)	210 (8 <sup>17</sup> /64)	510 (20 <sup>5</sup> /64)	635 (25 <sup>*</sup> )	630 (24 <sup>5</sup> /64)	780 (30 <sup>45</sup> /64)
MEMORY MIX (EMIX425)	135 (5 <sup>5</sup> /16)	210 (8 <sup>17</sup> /64)	510 (20 <sup>5</sup> /64)	635 (25 <sup>*</sup> )	630 (24 <sup>5</sup> /64)	780 (30 <sup>45</sup> /64)
LIMÓN / MEMORY / MEMORY MIX (EMEM327)	90 (3 <sup>35</sup> /64)	180 (7 <sup>3</sup> /32)	480 (18 <sup>57</sup> /64)	610 (24 <sup>1</sup> /64)	620 (24 <sup>13</sup> /32)	770 (30 <sup>5</sup> /16)
SQUARE (ERUB1112, ERUB1115)	90 (3 <sup>35</sup> /64)	180 (7 <sup>3</sup> /32)	480 (18 <sup>57</sup> /64)	610 (24 <sup>1</sup> /64)	620 (24 <sup>13</sup> /32)	770 (30 <sup>5</sup> /16)
SEN (ESEN0911, ESEN0977)	90 (3 <sup>35</sup> /64)	140 (5 <sup>33</sup> /64)	440 (17 <sup>21</sup> /64)	565 (22 <sup>1</sup> /4)	580 (22 <sup>53</sup> /64)	730 (28 <sup>47</sup> /64)



Note



La vasca deve essere installata su un pavimento perfettamente piano.  
The bathtub must be positioned on a flat floor surface.

E' necessario predisporre a pavimento un pozzetto.  
It is necessary to prepare a recess in the floor.

Evitare di realizzare impianti di riscaldamento nell'area sottostante la vasca.  
Avoid the installation of floor heating plants in the area under the bathtub.