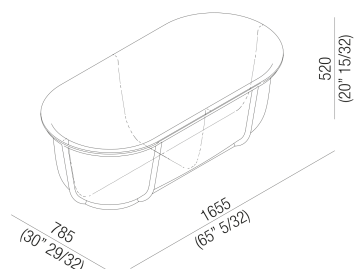




Vasca in solid surface con struttura
 Designer: Patricia Urquiola, 2015



Materiali: solid surface, Acciaio inox

Finiture

-  Brunito spazzolato
-  Acciaio inox
Verniciato nero opaco
-  Acciaio inox
Verniciato bianco opaco
-  Bianco
-  solid surface
Bicolore bianco-grigio
chiaro
-  solid surface
Bicolore bianco-grigio
scuro
-  solid surface
Grigio chiaro (RAL 7044)
-  solid surface
Grigio scuro (RAL7021)

Misure

Altezza:	52 cm	20" 15/32 inches
Larghezza:	165.5 cm	65" 5/32 inches
Peso:	33 kg	73 lbs
Profondità:	78.5 cm	30" 29/32 inches
Capacità:	220 l	58 gal
Confezione:	89 x 175 x 78 cm	35" 3/64 x 68" 7/8 x 30" 3/4 inches
Peso della confezione:	69 kg	152 lbs

Descrizione

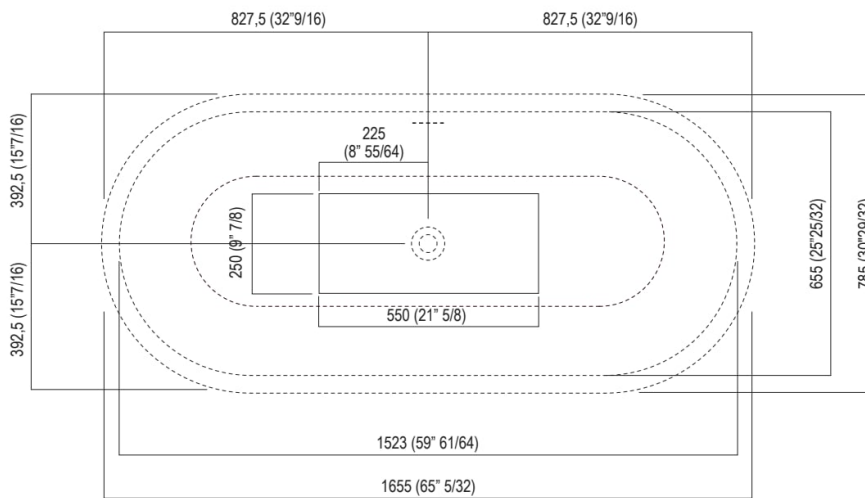
Vasca in Solid surface bianco o bicolore (esterno grigio scuro RAL7021 o grigio chiaro RAL7044) e struttura portante in tubolare di acciaio inox verniciato in bianco opaco (RAL9003), nero opaco (RAL9005), grigio chiaro opaco (RAL7044) o brunito spazzolato. La vasca è completa di piletta sifonata cromata con sistema per troppo pieno integrato .MET0722S (.MET0434 per vasche in esposizione); senza fori per rubinetteria, questa può essere collocata a parete a terra.

Note

Per un'installazione più agevole, si suggerisce l'utilizzo del pozzetto per vasca AKITPZVAS. L'invaso e la struttura sono possibili anche con colori a scelta del cliente con maggiorazione del 15%; per l'invaso sul costo della finitura bicolore, per la struttura sul costo della finitura bianca. Altri trattamenti sulla struttura possono essere forniti con costo da preventivare.

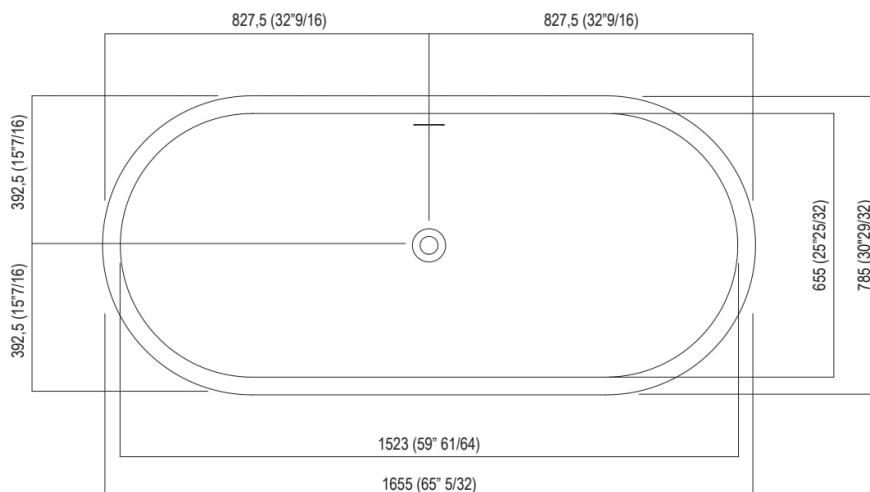
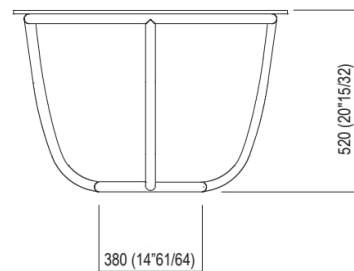
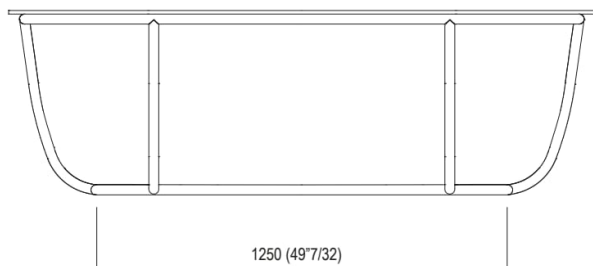


Quote per pozzetto



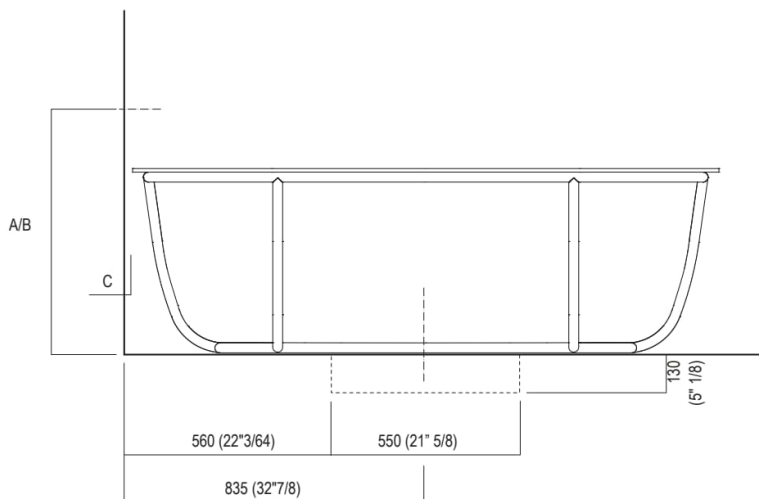
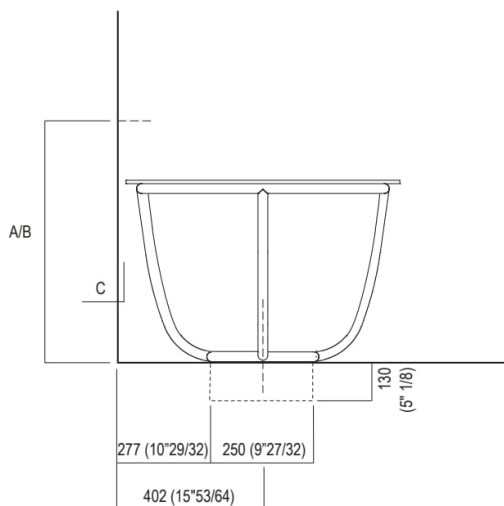


Dimensioni principali





Quote per rubinetteria a parete

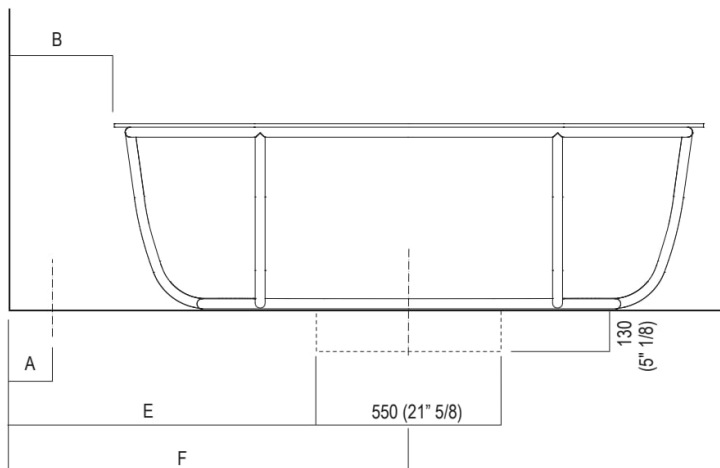
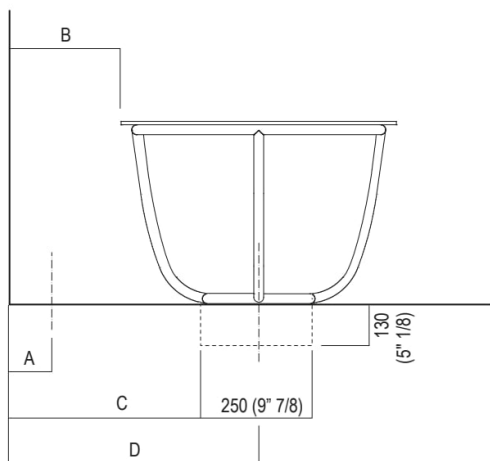


	A*	B**	C
FEZ 2 (EFEZ027)	670 (26*3/8)	-	80 (3*5/32)
LIMÓN (ELIM443)	670 (26*3/8)	-	80 (3*5/32)
MEMORY (EMEM324, EMEM343)	670 (26*3/8)	-	80 (3*5/32)
(EMEM342)	670 (26*3/8)	-	50 (1*31/32)
MEMORY MIX (EMIX437)	670 (26*3/8)	-	50 (1*31/32)
SQUARE (ERUB1117)	-	670 (26*3/8)	50 (1*31/32)
(ERUB1118)	-	670 (26*3/8)	80 (3*5/32)
SEN (ESEN0912)	-	670 (26*3/8)	50 (1*31/32)

* inserasse gruppo / axial distance for tap
 ** filo inferiore gruppo / Tap's lower edge



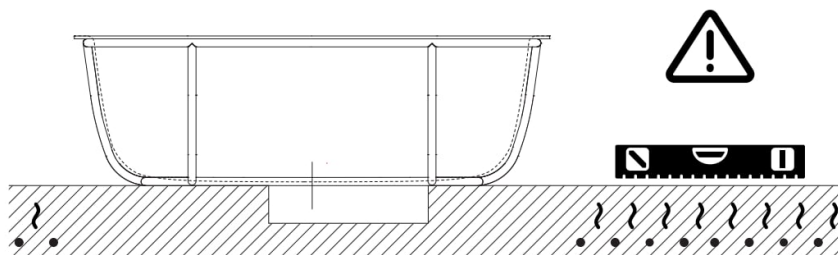
Quote per piantane da terra



	A	B	C	D	E	F
FEZ 2 (EFEZ026, .MET885)	90 (3"35/64)	170 (6"11/16)	438 (17"1/4)	563 (22"11/64)	722 (28"27/64)	997 (39"1/4)
(EFEZ028)	135 (5"5/16)	230 (9"1/16)	498 (19"39/64)	623 (24"17/32)	782 (30"25/32)	1057 (41"39/64)
LIMÓN (ELIM425)	135 (5"5/16)	230 (9"1/16)	498 (19"39/64)	623 (24"17/32)	782 (30"25/32)	1057 (41"39/64)
MEMORY MIX (EMIX425)	135 (5"5/16)	230 (9"1/16)	498 (19"39/64)	623 (24"17/32)	782 (30"25/32)	1057 (41"39/64)
LIMÓN / MEMORY / MEMORY MIX (EMEM327)	90 (3"35/64)	170 (6"11/16)	438 (17"1/4)	563 (22"11/64)	722 (28"27/64)	997 (39"1/4)
SQUARE (.ERUB1112, .ERUB1115)	90 (3"35/64)	170 (6"11/16)	438 (17"1/4)	563 (22"11/64)	722 (28"27/64)	997 (39"1/4)
SEN (ESEN0911, ESEN0977)	90 (3"35/64)	130 (5"1/8)	400 (15"3/4)	525 (20"43/64)	685 (26"31/32)	960 (37"51/64)



Note



La vasca deve essere installata su un pavimento perfettamente piano.
 The bathtub must be positioned on a flat floor surface.

E' necessario predisporre a pavimento un pozzetto.
 It is necessary to prepare a recess in the floor.

Evitare di realizzare impianti di riscaldamento nell'area sottostante la vasca.
 Avoid the installation of floor heating plants in the area under the bathtub.