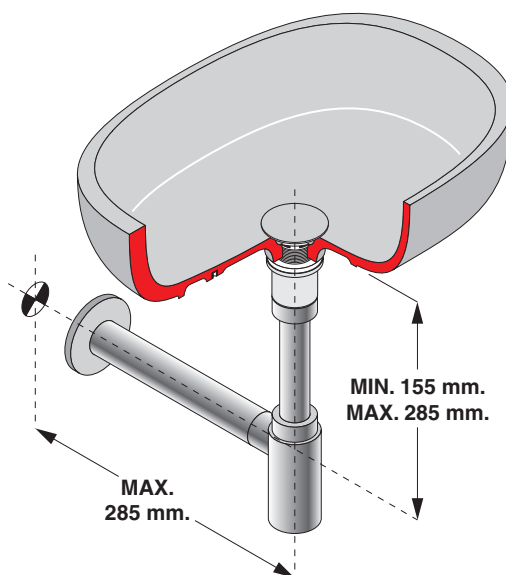
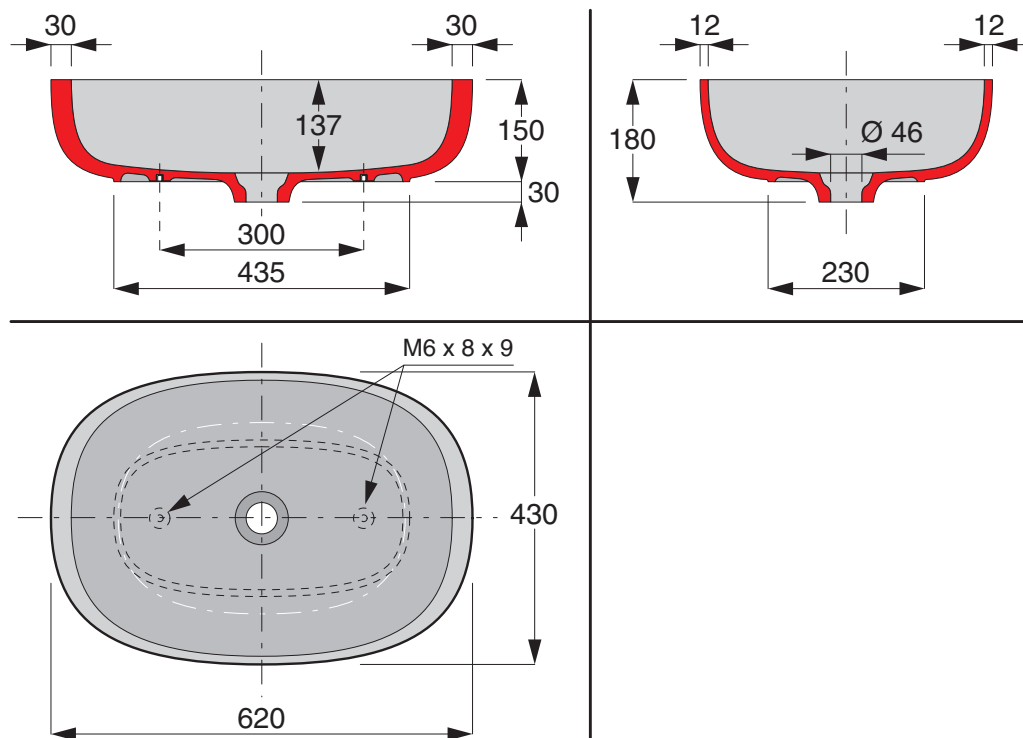
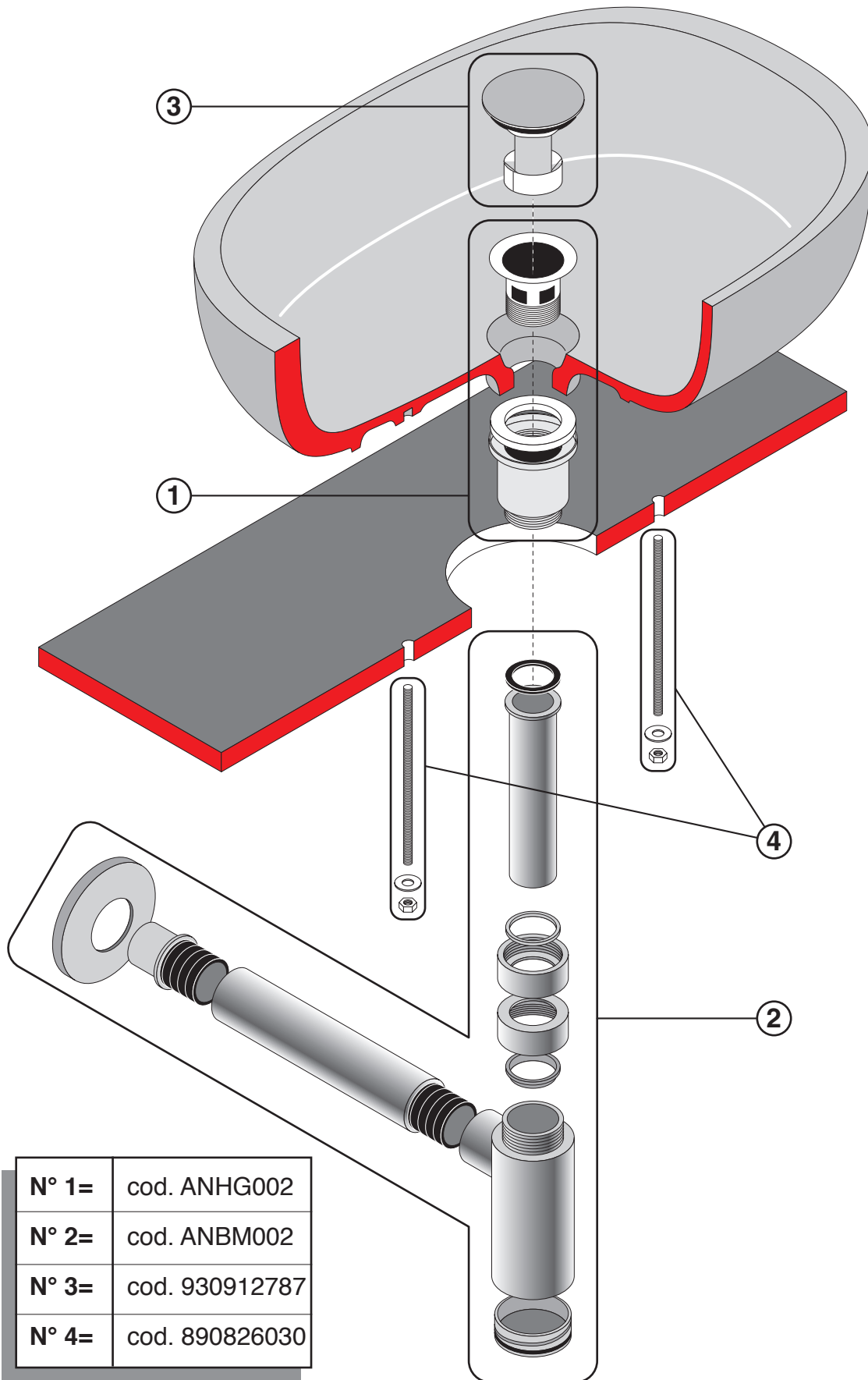


**I Istruzioni di montaggio - Lavabo ICELAND****GB Assembly instructions - Wash-basin ICELAND****F Instructions de montage - Lavabo ICELAND****D Montageanleitungen - Waschbecken ICELAND****U.S.A., CANADA  $\text{c}$ UPC<sup>®</sup> APPROVED**

**Dimensioni d'ingombro e quote di fissaggio - Overall dimensions and fixing points**  
Dimensions d'encombrement et fixations - Maßen und Befestigungshöhe



**Pezzi di ricambio**  
 Spare parts  
 Pièces de rechange  
 Ersatzteile



<b>N° 1=</b>	cod. ANHG002
<b>N° 2=</b>	cod. ANBM002
<b>N° 3=</b>	cod. 930912787
<b>N° 4=</b>	cod. 890826030