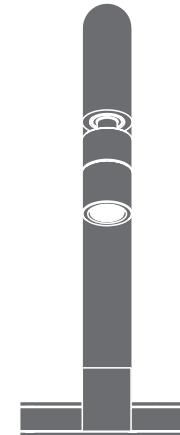


GIO23 _REV10

DESIGN
NATALINO MALASORTI



GIO23/GIOTTO
AISI 316L STAINLESS STEEL

Miscelatore progressivo monoforo
con bocca di erogazione orientabile

*Deck mounted progressive mixer
with adjustable spout*



Portata aeratore 5 l/min / 1.3 gpm, risparmio idrico
Flow rate aerator 5 l/min / 1.3 gpm, water saving

MANUTENZIONE / MAINTENANCE

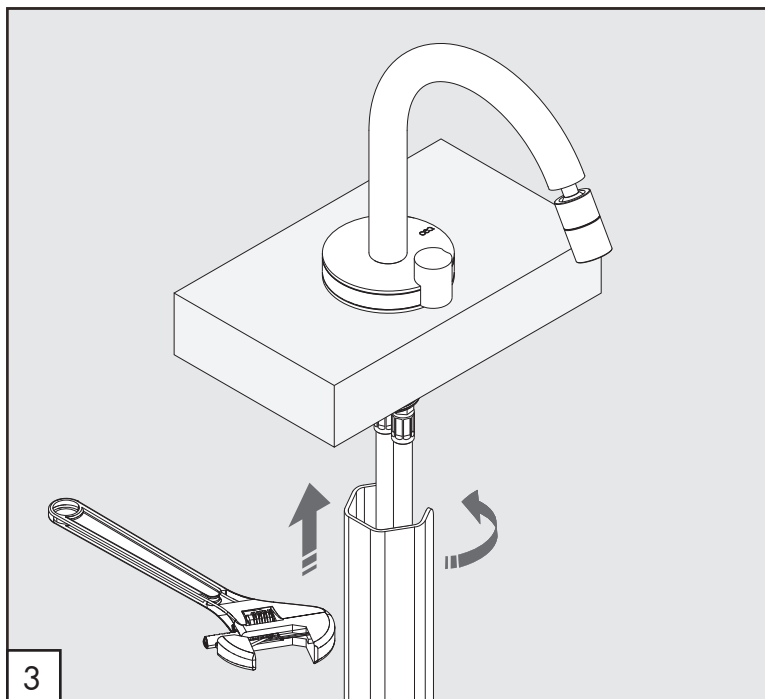
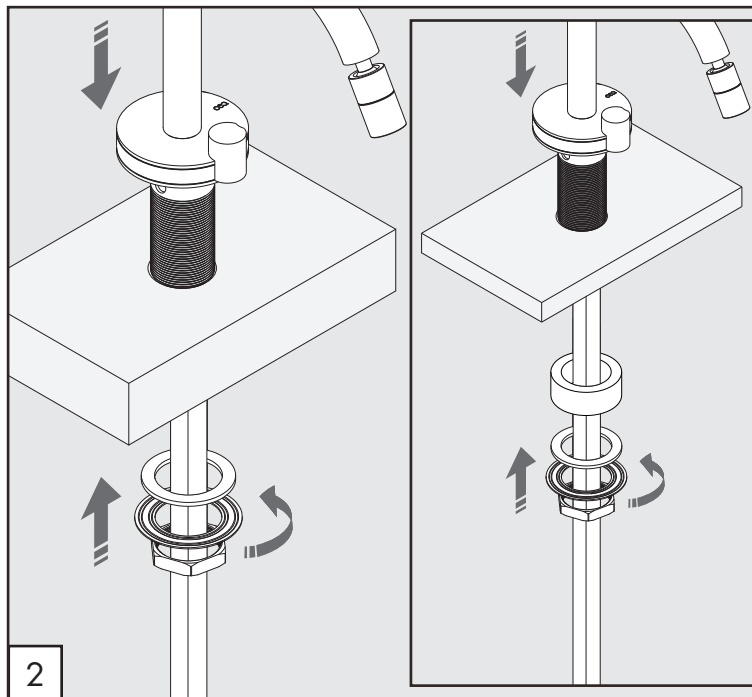
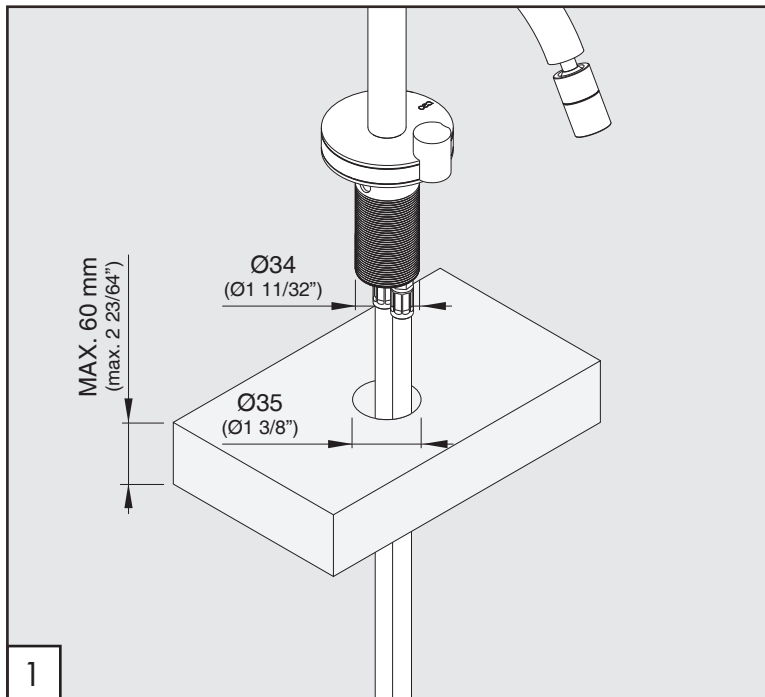
| | | |
|------------------------------|--|---|
| NON UTILIZZARE DO NOT USE | | acido clorico e muriatico <i>chloric and muriatic acid</i> |
| | | acido fluoridrico <i>hydrofluoric acid</i> |
| | | ipoclorito di sodio <i>chlorine bleach</i> |
| UTILIZZARE TO USE | | detergente a pH neutro <i>neutral pH detergent</i> |

Questi disegni sono proprietà di CEADDESIGN SRL s.u. pertanto non potranno essere utilizzati e/o comunicati a terzi, anche in forma parziale, senza preventiva autorizzazione. CEADDESIGN SRL s.u. si riserva il diritto di apportare modifiche ai disegni al fine di migliorare il prodotto.

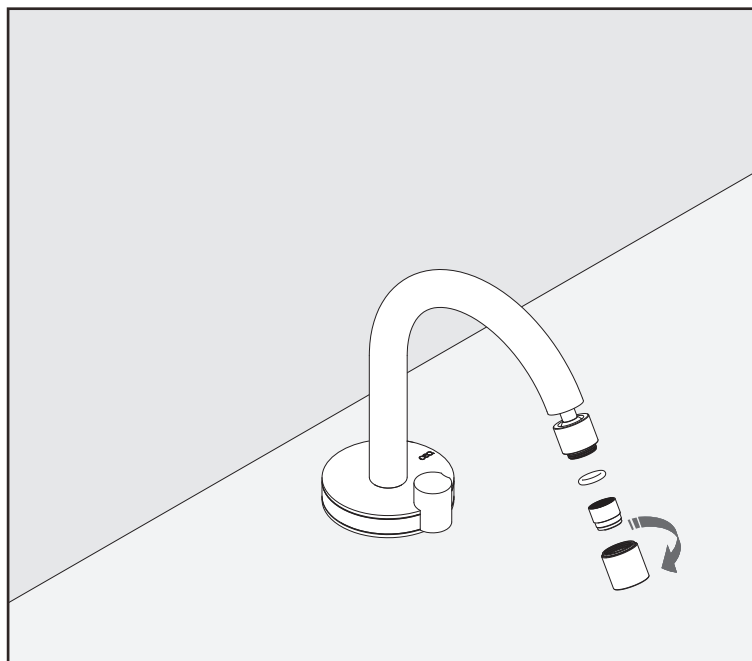
CEADDESIGN SRL s.u. has the property rights on these drawings, therefore they cannot be used and/or transferred to third party, even in partial form, without any prior authorization. Furthermore CEADDESIGN SRL s.u. reserves the right to apply any change to these drawings in order to upgrade the product.

CEA

ceadesign.it



PULIZIA / CLEANING / SAUBEKEIT / LIMPIEZA / NETTOYAGE



GIO23

_REV10

AVVERTENZE TECNICHE

Risciacquare bene le tubazioni prima del montaggio ed evitare sbalzi di pressione fra i raccordi d'acqua fredda e d'acqua calda. In caso di pressioni statiche superiori a 5 bar si raccomanda l'installazione di un riduttore di pressione per evitare danni alla cartuccia.

TECHNICAL WARNINGS

The pipes have to be rinsed thoroughly before installation. Avoid pressure differences between hot and cold water supply. Use of a pressure reducer when static pressure is higher than 5 bar to avoid damage of the cartridge.

TECHNISCHE WARNUNG

Spülen Sie die Leitungen vor dem Einbau und verhindern Sie Wasserdruckwechsel zwischen kalt und warm Wasserverbindungen. Wenn Wasserdruck größer als 5 bar ist, bitte reduzieren Sie den Systemdruck, um Beschädigung der Kartusche zu verhindern.

ADVERTENCIA TÉCNICA

Los tubos tienen que ser enjuagados a fondo antes de la instalación. Evitar grandes diferencias de presión entre las conexiones de agua caliente y fría. En caso de presión estática mayor de 5 bar, se recomienda el uso de un adaptador de presión para evitar daños en el cartucho.

ADVERTISSEMENTS TECHNIQUES

Rincer les tuyaux avant l'installation. Eviter des grandes différences de pression entre l'eau froide et chaude. En cas de pressions statique de plus de 5 bar, nous vous recommandons d'installer un réducteur de pression pour éviter des dommages à la cartouche.

TEMPERATURA DI ESERCIZIO / WORKING TEMPERATURE

🌡️ max. 70 °C
max. 158 °F

AERATORE IN DOTAZIONE / AERATOR INCLUDED

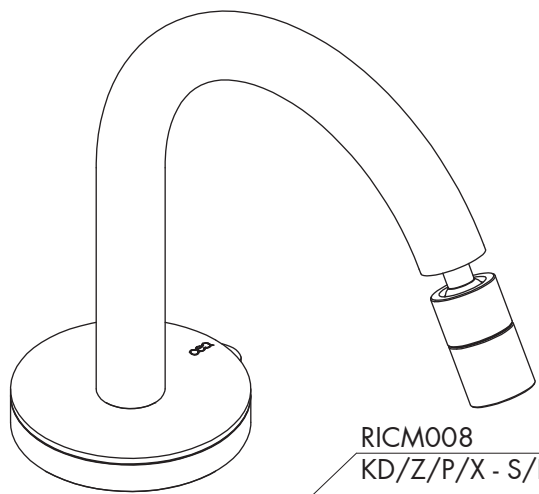
🌊 **Aeratore montato / Mounted aerator**
5 l/min / 1.3 gpm

AERATORI SU RICHIESTA / AERATORS ON DEMAND

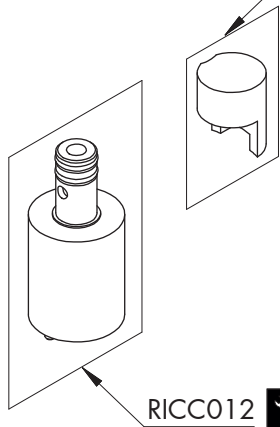
🌊 Conforme agli standard LEED / Compliant with LEED standards
1,9 l/min / 0,5 gpm

🌊 Conforme agli standard LEED / Compliant with LEED standards
3,8 l/min / 1 gpm

CEQ



RICM008
KD/Z/P/X - S/L*



RICC012

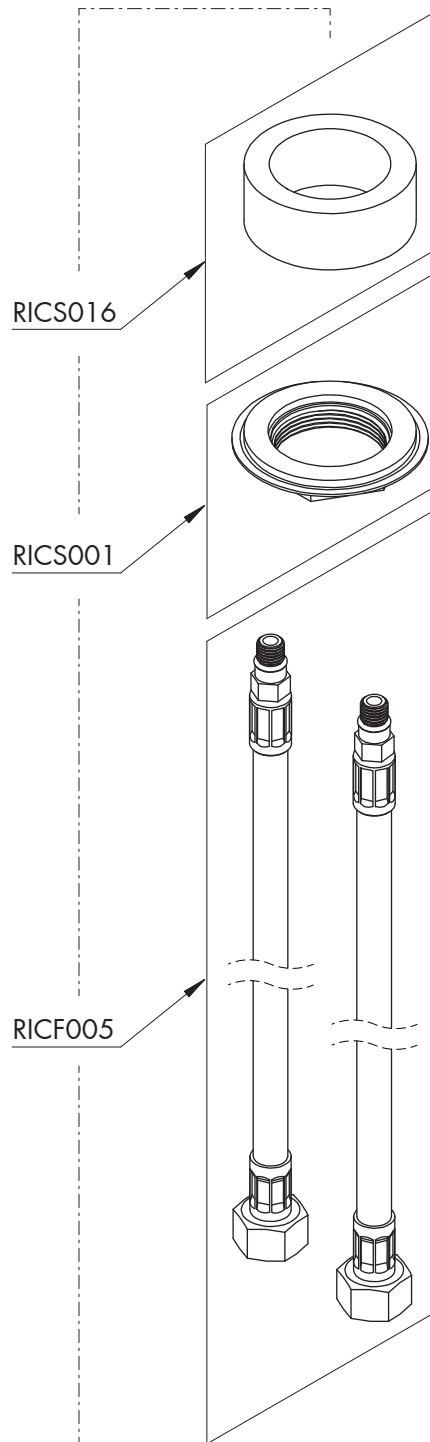
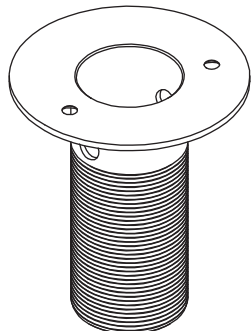
AERATORE IN DOTAZIONE / AERATOR INCLUDED

RICA002  

AERATORI SU RICHIESTA / AERATORS ON DEMAND

RICA057  

RICA058  



GIO23 _REV10

RICAMBI / SPARE PARTS

| | | |
|----------------|---|--------------------------|
| RICA002 | Aeratore / Aerator | 5 l/min / 1.3 gpm |
| RICC012 | Cartuccia / Cartridge | |
| RICF005 | Flessibile / Hose | |
| RICM008 | Maniglia / Handle | |
| RICS001 | Kit di fissaggio / Fixing kit | |
| RICS016 | Anello di compensazione / Compensating ring | |

AERATORI SU RICHIESTA / AERATORS ON DEMAND

| | | |
|---------|--------------------|---------------------|
| RICA057 | Aeratore / Aerator | 1,9 l/min / 0.5 gpm |
| RICA058 | Aeratore / Aerator | 3,8 l/min / 1 gpm |



Conservare gli strumenti inclusi nel prodotto e utilizzati per l'installazione perchè riutilizzabili per i ricambi.

Please, keep the tools included in the item pack and employed for its installation, to re-used them for the spare parts.

Die im Produkt enthaltenen Werkzeuge aufbewahren, da sie für die Ersatzteile wiederverwendet werden können.

No tirar las herramientas incluidas en el producto y usadas durante la instalación puesto que se pueden reutilizar para los recambios.

Veillez conserver les outils inclus dans la boîte du produit et employés pour son installation, parce que réutilisables pour les pièces de rechange.

LEGENDA / LEGEND

ICONE / ICONS



Aeratore a risparmio idrico, utilizzabile per lavabo
Water saving aerator, suitable for washbasin



Utensile incluso nel ricambio
Tool included in spare part

FINITURE / FINISHES

*S finitura satinata / satin finish

L finitura lucidata / polished finish

FINITURE SPECIALI / SPECIAL FINISHES

KD black diamond

Z bronzo / bronze

P rame / copper

X light gold