

FI60SV Filo 60

Struttura in acciaio inox verniciato con piani in vetro satinati per lavabi da appoggio

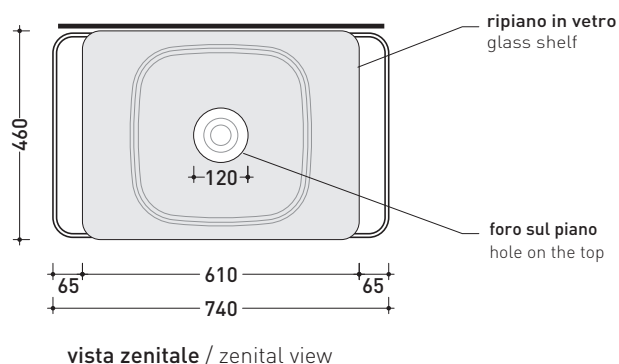
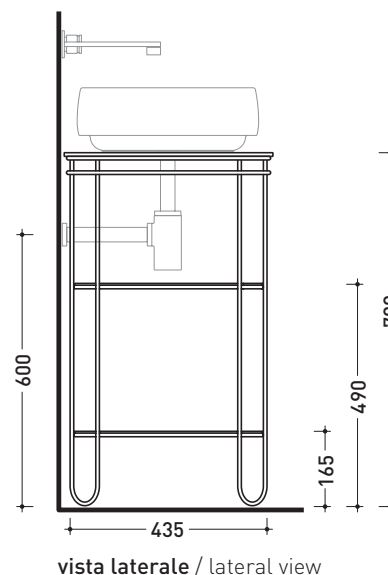
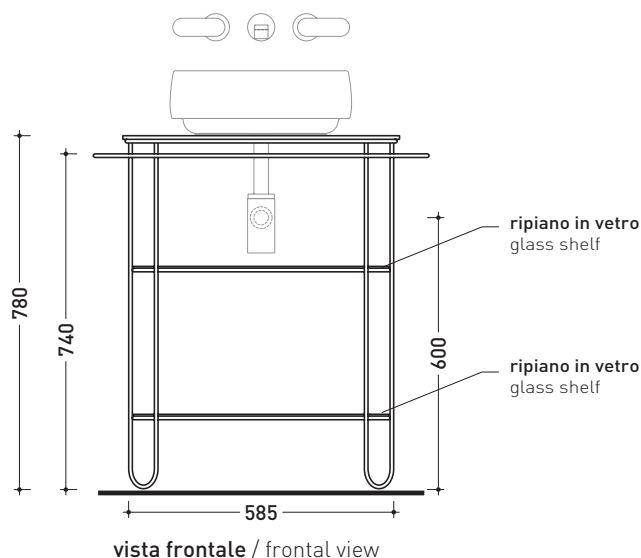
Complementi: **LAVABI APPOGGIO:**
App 40 (AP40A) - **Boll 42** (BL42L) - **Boll 56** (BL56L) - **Bonola 46** (BN46A) - **Doppio Zero** (DZ46L) - **Flag 40** (FG40A) - **Flag 50** (FG50A) - **Miniwash 40** (MWL40) - **Miniwash 48** (MWL48) - **Nile 40** (NL40A) - **NudaSlim 60** (ND60A) - **Roll 44** (RL44L) - **Roll 56** (RL56L) - **TwinSet Slim** (TW42C)

Accessori tecnici: **Sifone nero mat** (SIFLNE)

Dim. Imballo **cm** | Peso **22 kg** | Pz. Pallet n° -



CE



dimensioni in mm

ACCIAIO INOX: finiture opache



nero

VETRO: finiture opache



nero