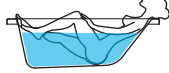


CARATTERISTICHE • SPECIFICATIONS • CARACTERISTIQUES  
ANGABEN • CARACTERISTICAS • ХАРАКТЕРИСТИКИ



~ 200 l



~ 150 l



220-240 V  
50/60 Hz  
3,5A - 0,7kW



180/197x80x74 cm  
~ 85 kg

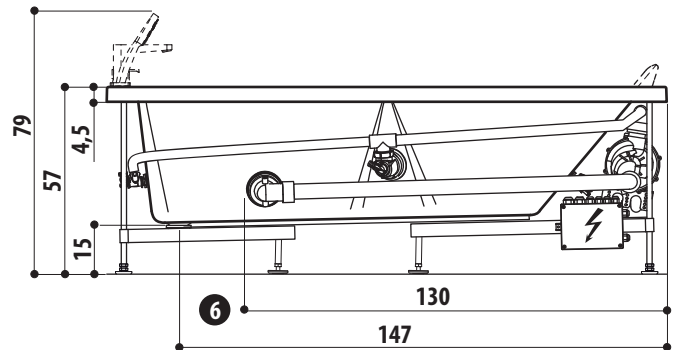
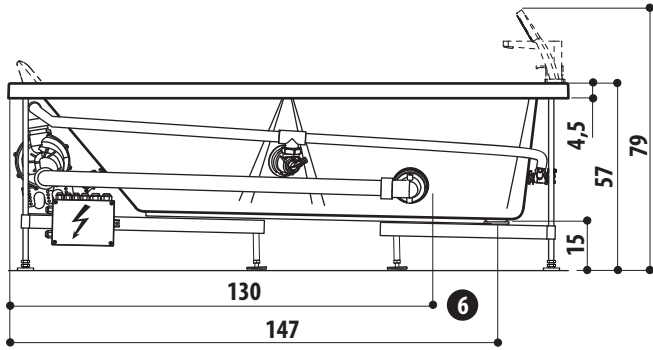


~ 62 kg

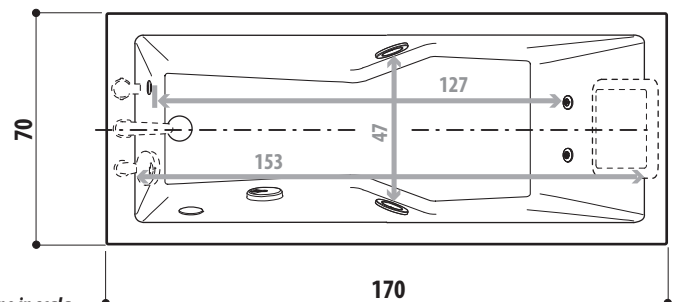
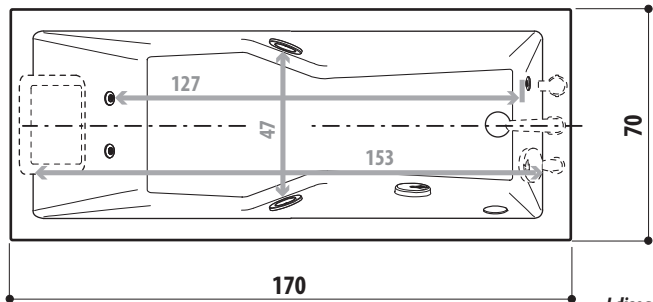


~ 220 kg/m<sup>2</sup>

**ENERGY  
I70X70**

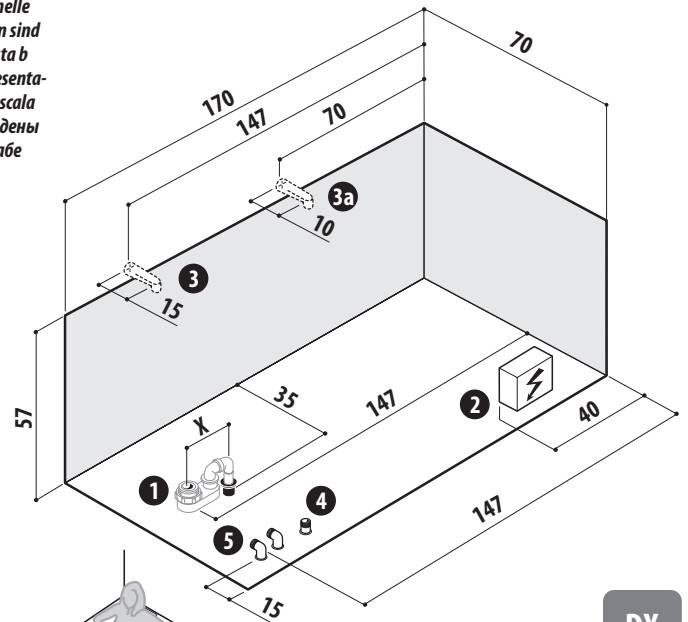
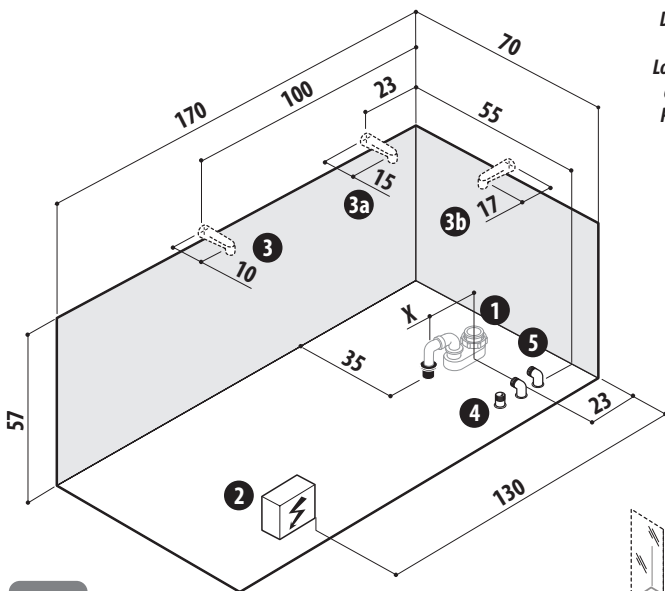


cm



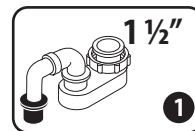
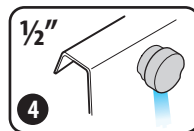
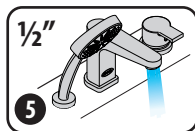
I disegni riportati non sono in scala  
The show drawings are not scaled

Les dessins reportés ne  
sont pas à l'échelle  
Die Zeichnungen sind  
nicht im Maßstab  
Los dibujos representa-  
dos no son en escala  
Рисунки приведены  
не в масштабе



**SX**

**ESEMPIO:** lato scarico a muro  
**EXAMPLE:** drainage point at wall  
**EXEMPLE:** colonne d'écoulement mural  
**BEISPIEL:** Abfluß mauerseitig  
**EJEMPLO:** desaguadero en el lado del muro  
**ПРИМЕР:** стороной слива к стене



**DX**

**ESEMPIO:** lato schienale a muro  
**EXAMPLE:** backrest against wall  
**EXEMPLE:** dossier mural  
**BEISPIEL:** Rückwand mauerseitig  
**EJEMPLO:** respaldo en el lado del muro  
**ПРИМЕР:** со спинкой к стене



ALLEGARE IL TESTO DI PREINSTALLAZIONE - ADD TO THIS SHEET THE PREINSTALLATION INSTRUCTIONS - FICHE À ASSOCIER AU TEXT DE PRE-INSTALLATION - DIESES DATENBLATT MUSS VOM VORINSTALLATIONS TEXT - FICHA A UNIRSE AL TEXTO DE PREINSTALACIÓN ПРИЛОЖИТЬ К ПРЕДВАРИТЕЛЬНОЙ ТЕКСТАМ