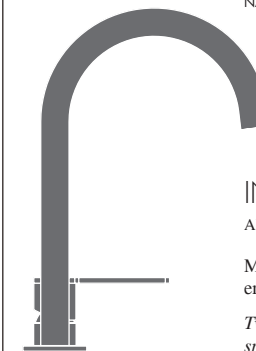


# INV40

\_ REV11

DESIGN  
NATALINO MALASORTI




## INV40/INNOVO


AISI 316L STAINLESS STEEL

Miscelatore 2 fori con bocca di erogazione girevole




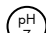
*Two-hole mixer with swivelling spout*



 Portata aeratore 5 l/min / 1.3 gpm, risparmio idrico  
*Flow rate aerator 5 l/min / 1.3 gpm, water saving*

 Aeratore utilizzabile in cucina e lavanderia  
*Suitable for kitchen and laundry sink*

### MANUTENZIONE / MAINTENANCE

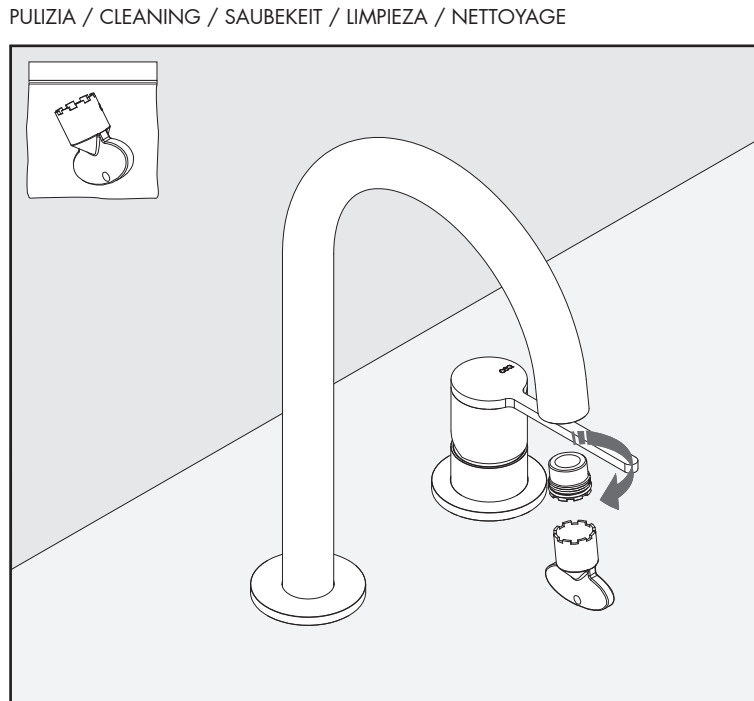
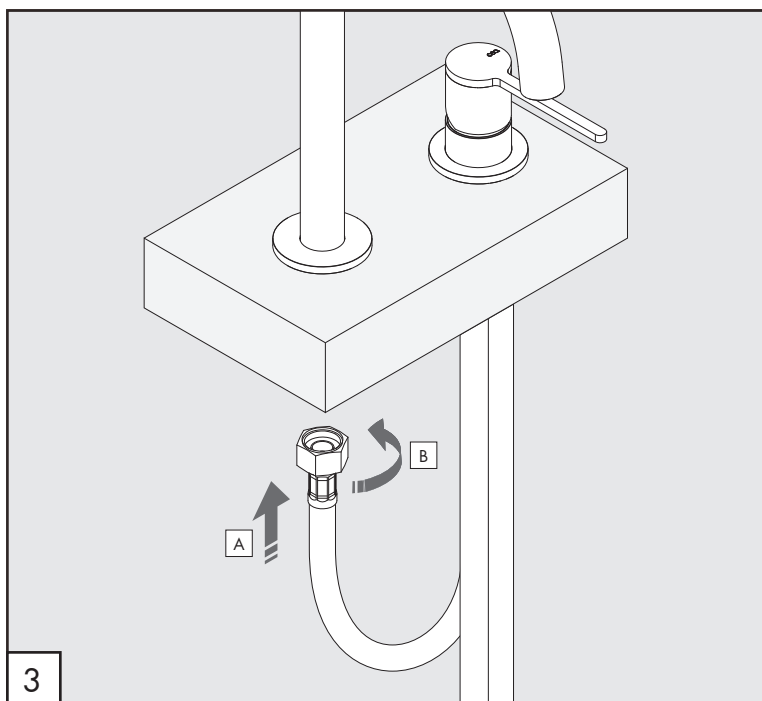
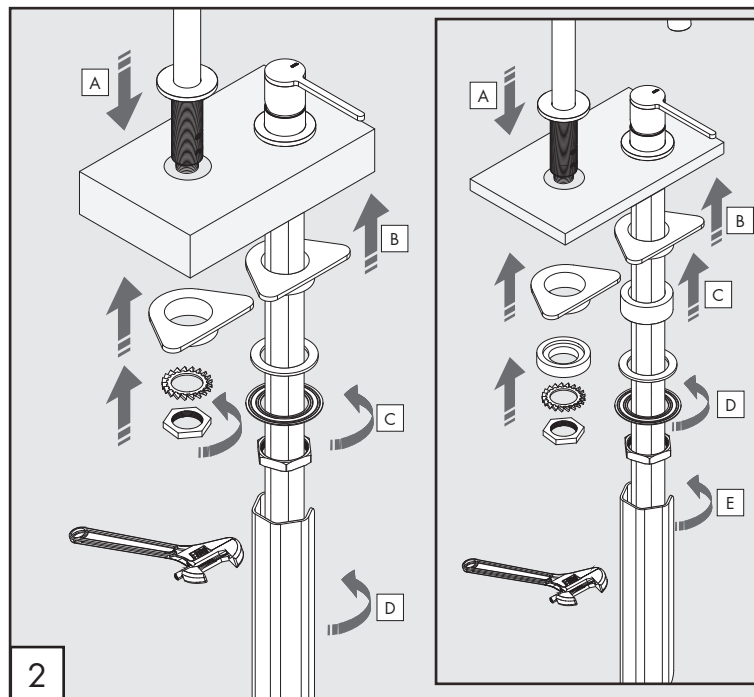
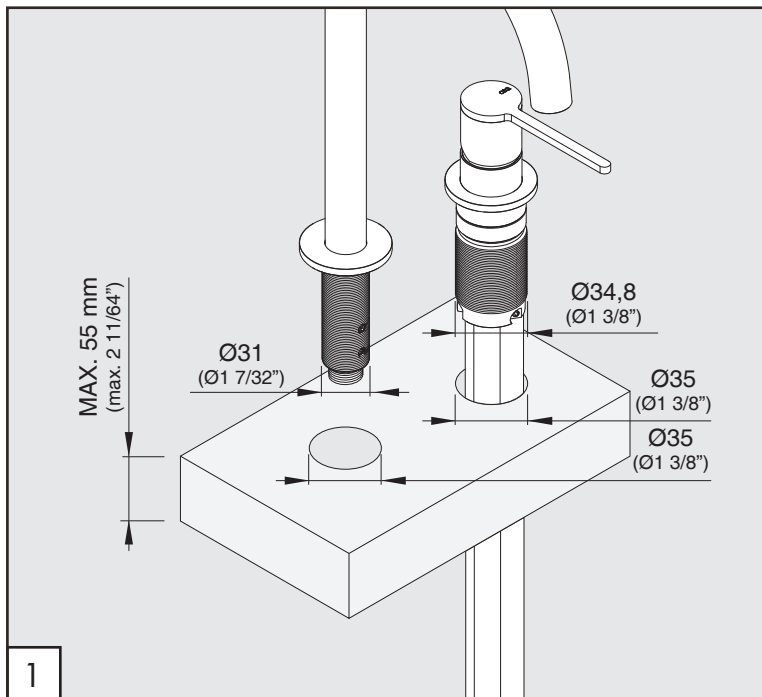
NON UTILIZZARE DO NOT USE		acido clorico e muriatico <i>chloric and muriatic acid</i>
		acido fluoridrico <i>hydrofluoric acid</i>
		ipoclorito di sodio <i>chlorine bleach</i>
UTILIZZARE TO USE		detergente a pH neutro <i>neutral pH detergent</i>

Questi disegni sono proprietà di CEADDESIGN SRL s.u. pertanto non potranno essere utilizzati e/o comunicati a terzi, anche in forma parziale, senza preventiva autorizzazione. CEADDESIGN SRL s.u. si riserva il diritto di apportare modifiche ai disegni al fine di migliorare il prodotto.

*CEADDESIGN SRL s.u. has the property rights on these drawings, therefore they cannot be used and/or transferred to third party, even in partial form, without any prior authorization. Furthermore CEADDESIGN SRL s.u. reserves the right to apply any change to these drawings in order to upgrade the product.*

# CEA

ceadesign.it



PULIZIA / CLEANING / SAUBEKEIT / LIMPIEZA / NETTOYAGE

# INV40 \_REV11

## AVVERTENZE TECNICHE

Risciacquare bene le tubazioni prima del montaggio ed evitare sbalzi di pressione fra i raccordi d'acqua fredda e d'acqua calda. In caso di pressioni statiche superiori a 5 bar si raccomanda l'installazione di un riduttore di pressione per evitare danni alla cartuccia.

## TECHNICAL WARNINGS

The pipes have to be rinsed thoroughly before installation. Avoid pressure differences between hot and cold water supply. Use of a pressure reducer when static pressure is higher than 5 bar to avoid damage of the cartridge.

## TECHNISCHE WARNUNG

Spülen Sie die Leitungen vor dem Einbau und verhindern Sie Wasserdruckwechsel zwischen kalt und warm Wasserverbindungen. Wenn Wasserdruck größer als 5 bar ist, bitte reduzieren Sie den Systemdruck, um Beschädigung der Kartusche zu verhindern.

## ADVERTENCIA TÉCNICA

Los tubos tienen que ser enjuagados a fondo antes de la instalación. Evitar grandes diferencias de presión entre las conexiones de agua caliente y fría. En caso de presión estática mayor de 5 bar, se recomienda el uso de un adaptador de presión para evitar daños en el cartucho.

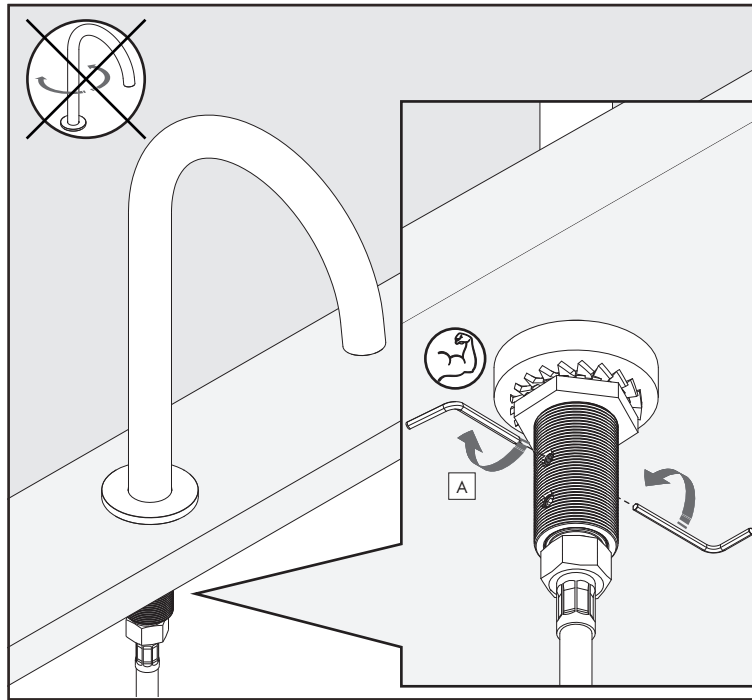
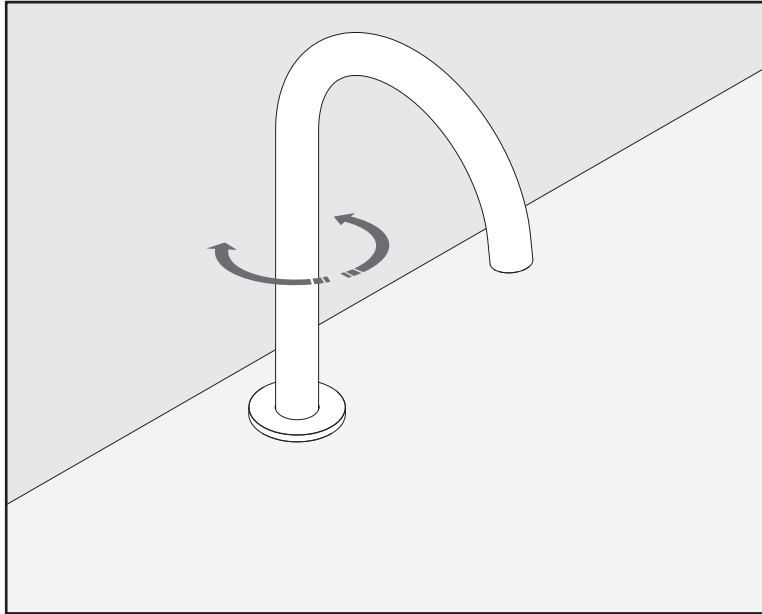
## ADVERTISSEMENTS TECHNIQUES

Rincer les tuyaux avant l'installation. Eviter des grandes différences de pression entre l'eau froide et chaude. En cas de pressions statique de plus de 5 bar, nous vous recommandons d'installer un réducteur de pression pour éviter des dommages à la cartouche.

## TEMPERATURA DI ESERCIZIO / WORKING TEMPERATURE

🌡️ max. 70 °C  
 🌡️ max. 158 °F

FISSAGGIO OPZIONALE BOCCA DI EROGAZIONE / SPOUT OPTIONAL FIXING /  
OPTIONALER BEFESTIGUNG DES AUSLAUF / FIJACIÓN OPCIONAL DE CAÑO /  
OPTION DE FIXATION DU BEC




INV40 \_REV11


Le portate indicate sono alla pressione consigliata di 3 bar  
*The indicated flow rates are at the recommended pressure of 3 bar*


AERATORI IN DOTAZIONE / AERATORS INCLUDED

 **Aeratore montato / Mounted aerator**  
**5 l/min / 1.3 gpm**

 **Aeratore / Aerator**  
**15 l/min / 3.9 gpm**

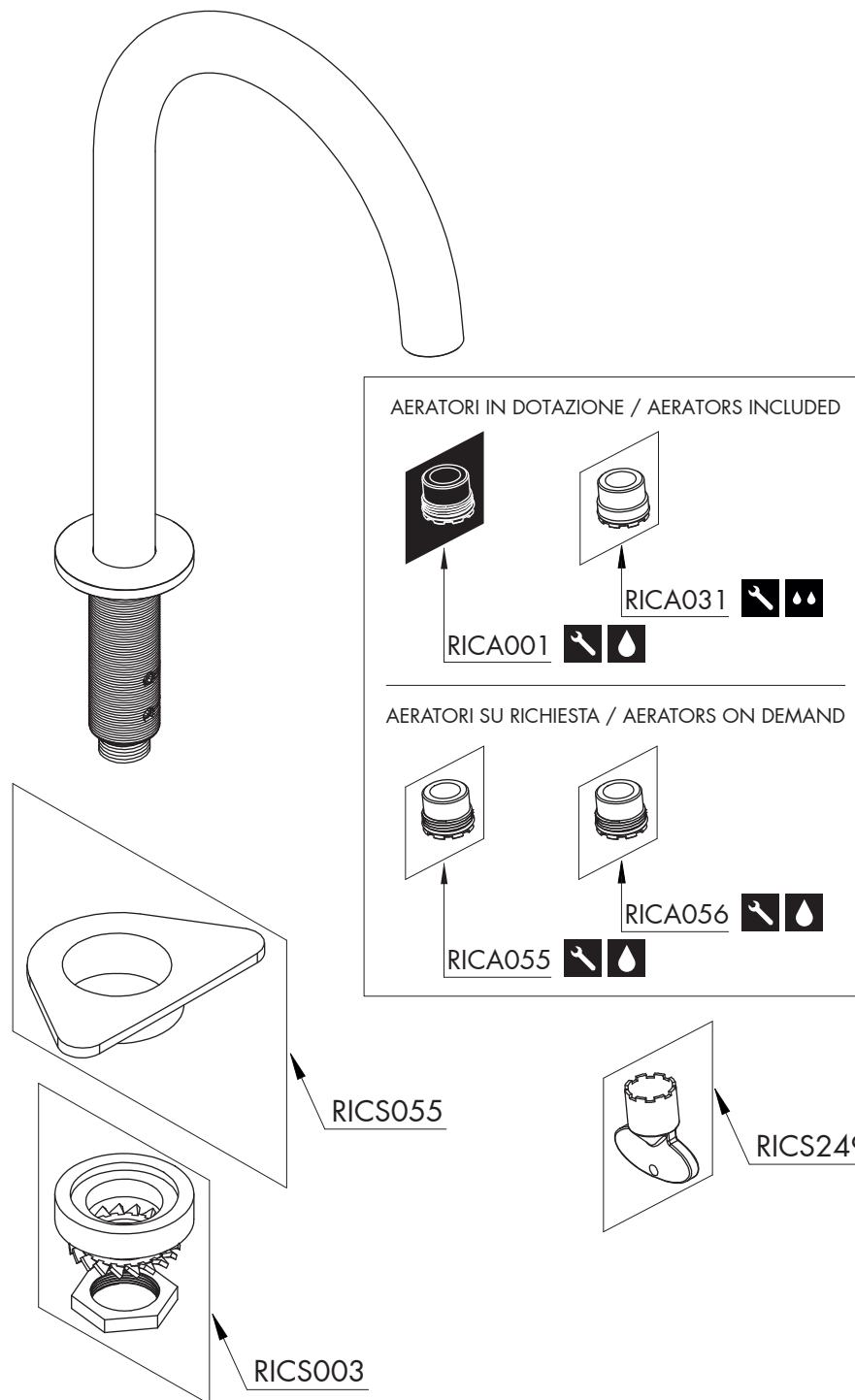
AERATORI SU RICHIESTA / AERATORS ON DEMAND

 **Conforme agli standard LEED / Compliant with LEED standards**  
**1,9 l/min / 0.5 gpm**

 **Conforme agli standard LEED / Compliant with LEED standards**  
**3,8 l/min / 1 gpm**

**CEA**

ceadesign.it




## RICAMBI / SPARE PARTS

RICAMBI	Aeratore / Aerator	5 l/min / 1.3 gpm
RICA001	Aeratore / Aerator	5 l/min / 1.3 gpm
RICA031	Aeratore / Aerator	15 l/min / 3.9 gpm
RICS003	Kit di fissaggio / Fixing kit	
RICS055	Rinforzo di fissaggio sottolavello Fastening reinforcement under-sink	
RICS249	Chiave aeratore / Key for aerator	

## AERATORI SU RICHIESTA / AERATORS ON DEMAND

RICA055	Aeratore / Aerator	1,9 l/min / 0.5 gpm
RICA056	Aeratore / Aerator	3,8 l/min / 1 gpm

 Conservare gli strumenti inclusi nel prodotto e utilizzati per l'installazione perchè riutilizzabili per i ricambi.

Please, keep the tools included in the item pack and employed for its installation, to re-used them for the spare parts.




Die im Produkt enthaltenen Werkzeuge aufbewahren, da sie für die Ersatzteile wiederverwendet werden können.

No tirar las herramientas incluidas en el producto y usadas durante la instalación puesto que se pueden reutilizar para los recambios.

Veillez conserver les outils inclus dans la boîte du produit et employés pour son installation, parce que réutilisables pour les pièces de rechange.

## LEGENDA / LEGEND

### ICONE / ICONS

-  Aeratore a risparmio idrico, utilizzabile per lavabo  
Water saving aerator, suitable for washbasin
-  Aeratore utilizzabile in cucina e lavanderia  
Suitable for kitchen and laundry sink
-  Utensile incluso nel ricambio  
Tool included in spare part


# INV40 \_REV11

## RICAMBI / SPARE PARTS

RICB010	Carter / <i>Carter</i>
RICC002	Cartuccia / <i>Cartridge</i>
RICC023	Adattatore cartuccia / <i>Cartridge adapter</i>
RICF010	Flessibile / <i>Hose</i>
RICH001	Ghiera / <i>Sleeve</i>
RICM015	Maniglia / <i>Handle</i>
RICR029	Rosetta / <i>Rosette</i>
RICS011	Kit di fissaggio / <i>Fixing kit</i>
RICS016	Anello di compensazione / <i>Compensating ring</i>
RICS055	Rinforzo di fissaggio sottolavello <i>Fastening reinforcement under-sink</i>

## LEGENDA / LEGEND

### ICONE / ICONS

 Utensile incluso nel ricambio  
*Tool included in spare part*

### FINITURE / FINISHES

\*S finitura satinata / *satin finish*  
L finitura lucidata / *polished finish*

### FINITURE SPECIALI / SPECIAL FINISHES

KD black diamond  
Z bronzo / *bronze*  
P rame / *copper*  
X light gold

