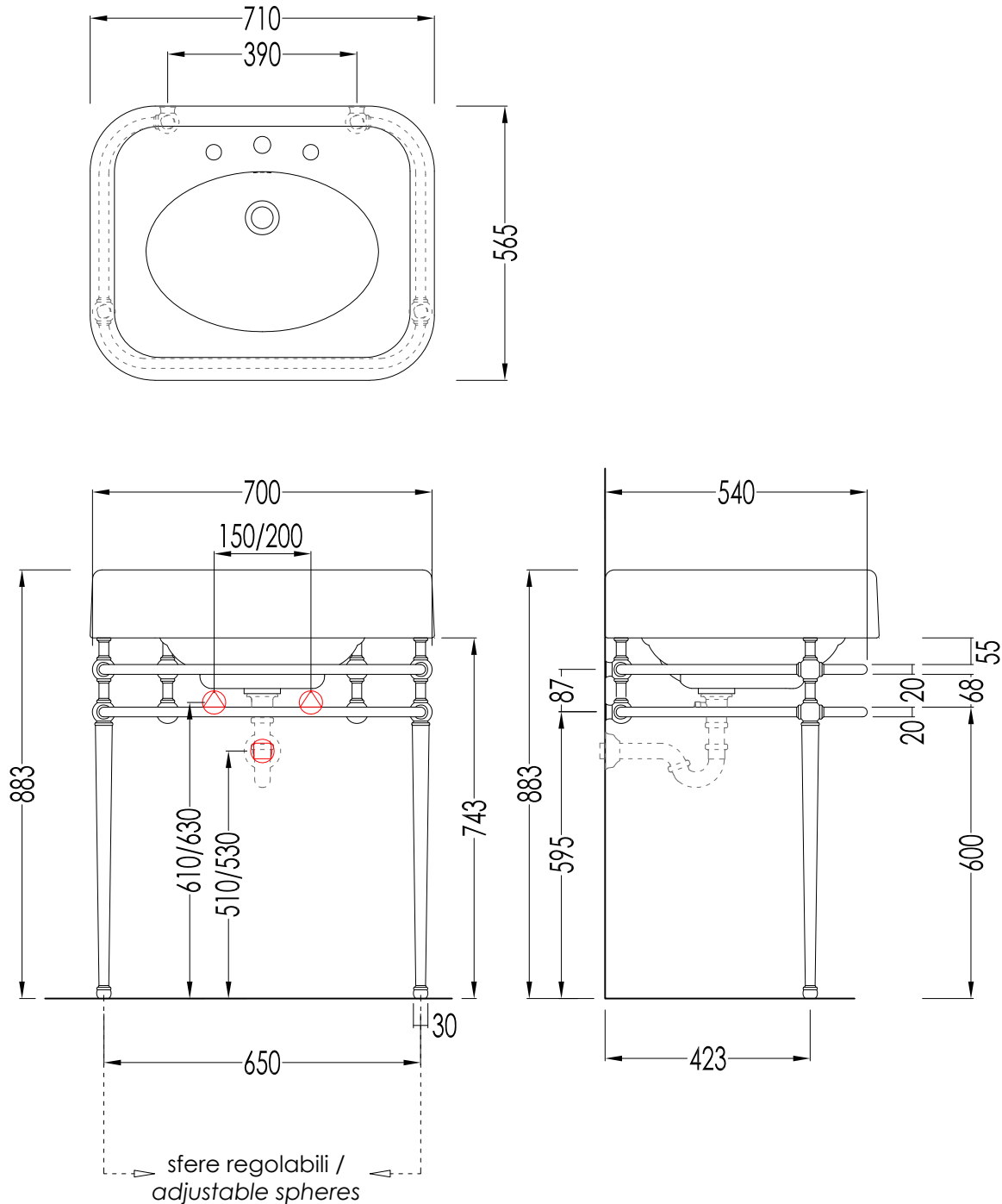


Devon&Devon

SINGLE MEMPHIS CONSOLE

design Paola Ciarmatori



DDSINGMEMPHCR; DDSINGMEMPHOT; DDSINGMEMPHNK; DDSINGMEMPHBI

► **STRUTTURA:**
MATERIALE: ottone
FINITURA: cromo, oro chiaro, nickel lucido o bianco
► **LAVABO BLUES:**
MATERIALE: ceramica
FINITURA: bianco
► **DIMENSIONI IMBALLO STRUTTURA:** mm 830x660x170 H
► **PESO:** 11 Kg

► **STRUCTURE:**
MATERIAL: brass
FINISH: chrome, light gold, polished nickel or white
► **BLUES BASIN:**
MATERIAL: ceramic
FINISH: white
► **STRUCTURE PACKAGING SIZE:** mm 830x660x170 H
► **WEIGHT:** 11 Kg

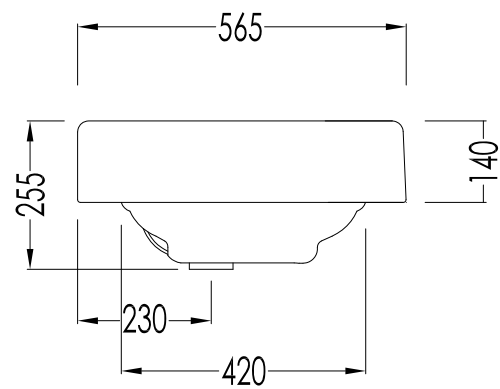
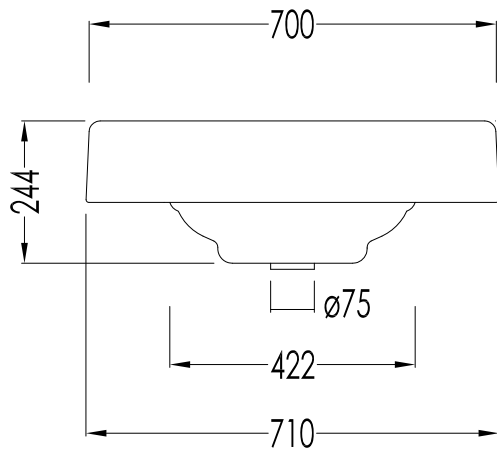
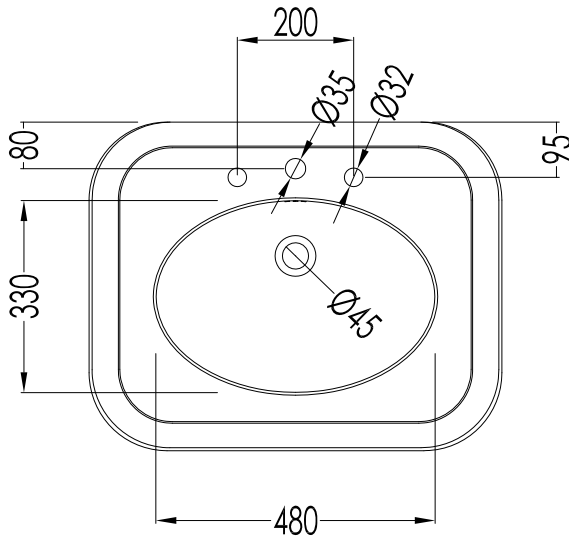
N.B. Tutte le misure sono in millimetri. Questo disegno è di proprietà Devon&Devon. Non può essere riprodotto o trasmesso a terzi senza autorizzazione.

N.B. All measurements are in millimetres. This drawing is property of Devon&Devon. It may not be reproduced or transmitted to third parties without authorization.

Devon&Devon

SINGLE MEMPHIS CONSOLE

design Paola Ciarmatori



IBLG(1-3)FBLUES

- ▶ LAVABO BLUES (1-3 FORI)
- ▶ MATERIALE: ceramica
- ▶ FINITURA: bianco
- ▶ TOLLERANZA: $\pm 2\% \geq 750$ mm; $\pm 5\% \leq 750$ mm
- ▶ DIMENSIONI IMBALLO: mm 720x260x540H
- ▶ PESO: 26 Kg

N.B. Tutte le misure sono in millimetri. Questo disegno è di proprietà Devon&Devon. Non può essere riprodotto o trasmesso a terzi senza autorizzazione.

- ▶ BLUES BASIN (1-3 TAP HOLES)
- ▶ MATERIAL: ceramic
- ▶ FINISH: white
- ▶ TOLERANCE: $\pm 2\% \geq 750$ mm; $\pm 5\% \leq 750$ mm
- ▶ PACKAGING SIZE: mm 720x260x540H
- ▶ WEIGHT: 26 Kg

N.B. All measurements are in millimetres. This drawing is property of Devon&Devon. It may not be reproduced or transmitted to third parties without authorization.