

HABE LAVABO QUADRATO

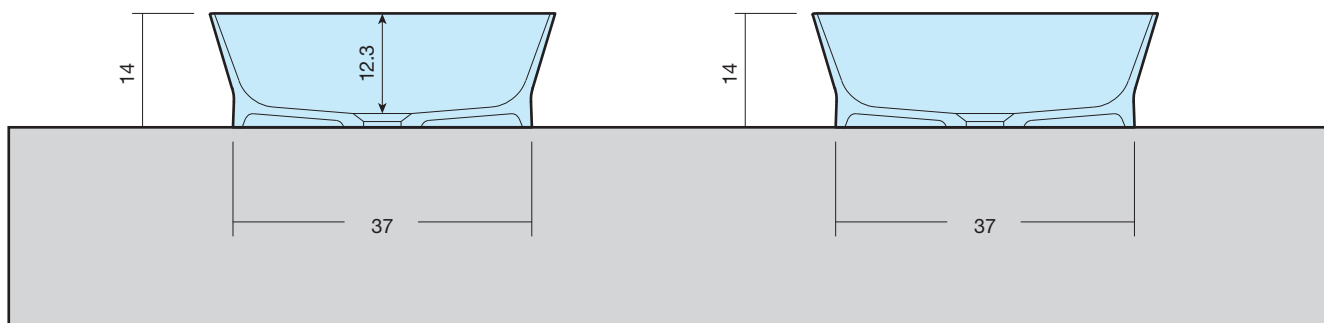
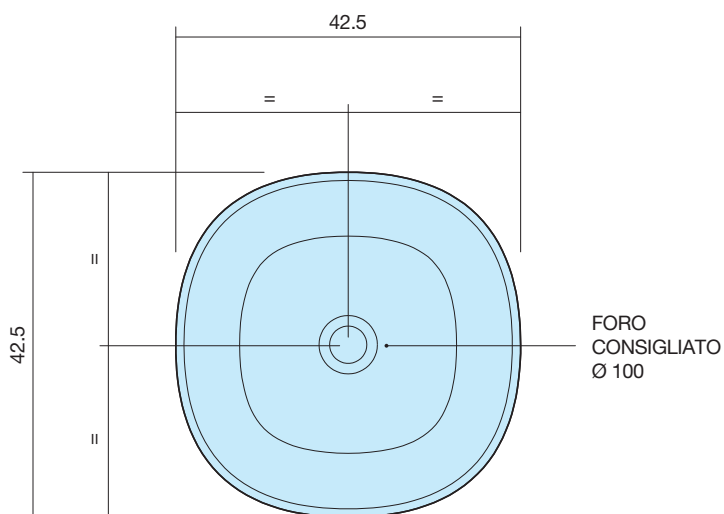
MATERIALE: KHROMALITE

PILETTA: NON INCLUSA

PESO NETTO: 4 Kg

PESO LORDO: 6 Kg

DIMENSIONE IMBALLO: 50x50xh20



DISENIA

Disenia srl
via A. Carpenè, 21
33070
Brugnera (PN)
Italy

INFO
Tel. +39 0434 1822603
Fax +39 0434 020013
www.disenia.it
e-mail: info@disenia.it