

HABE LAVABO FREESTANDING

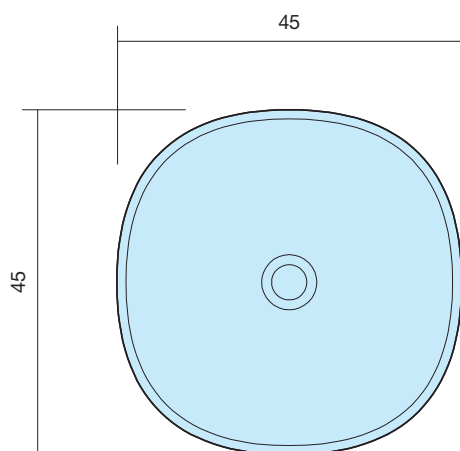
MATERIALE: KHROMALITE

PILETTA: NON INCLUSA

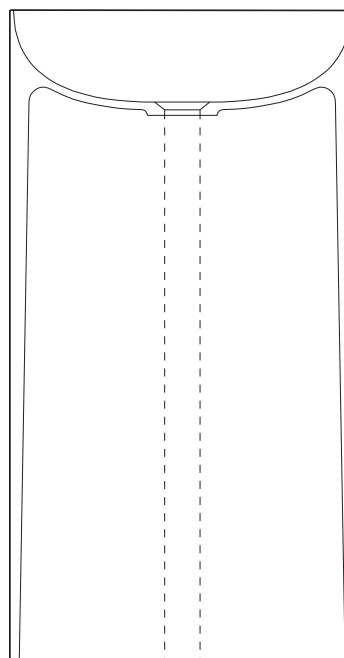
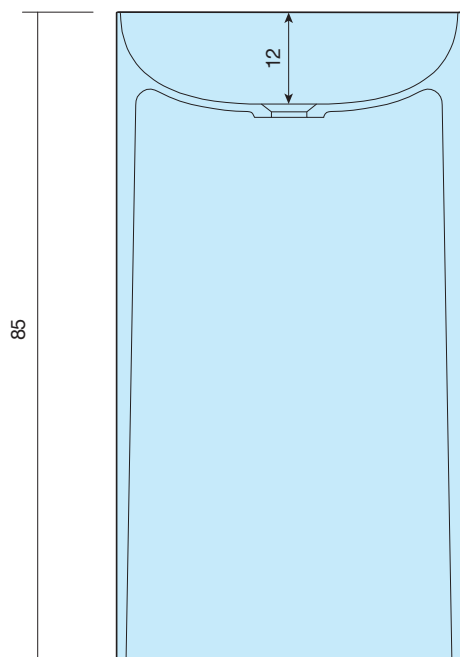
PESO NETTO: 29 Kg

PESO LORDO: 34 Kg

DIMENSIONE IMBALLO: 52x52xh105



CON SCARICO A PAVIMENTO,
SI CONSIGLIA L'UTILIZZO
DEL SIFONE DEDICATO



DISENIA

Disenia srl
via A. Carpenè, 21
33070
Brugnera (PN)
Italy

INFO
Tel. +39 0434 1822603
Fax +39 0434 020013
www.disenia.it
e-mail: info@disenia.it