

OFURO

Articolo: OFURO1
Materiale: Flumood
Troppopieno: SI
Peso lordo: kg ca.
Peso netto: kg 202 ca.
Dimensione imballo: cm
Capacità*: l 395 ca.

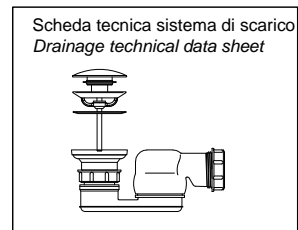
*Considerando il limite di capienza al troppopieno


Descrizione: Vasca da bagno ad angolo o centro stanza a semincasso in Flumood, completa di piletta con sistema di scarico a pressione klik-clak, sifone e tubo flessibile.

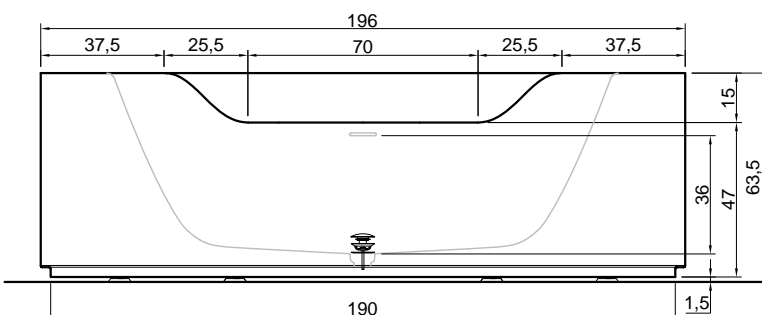
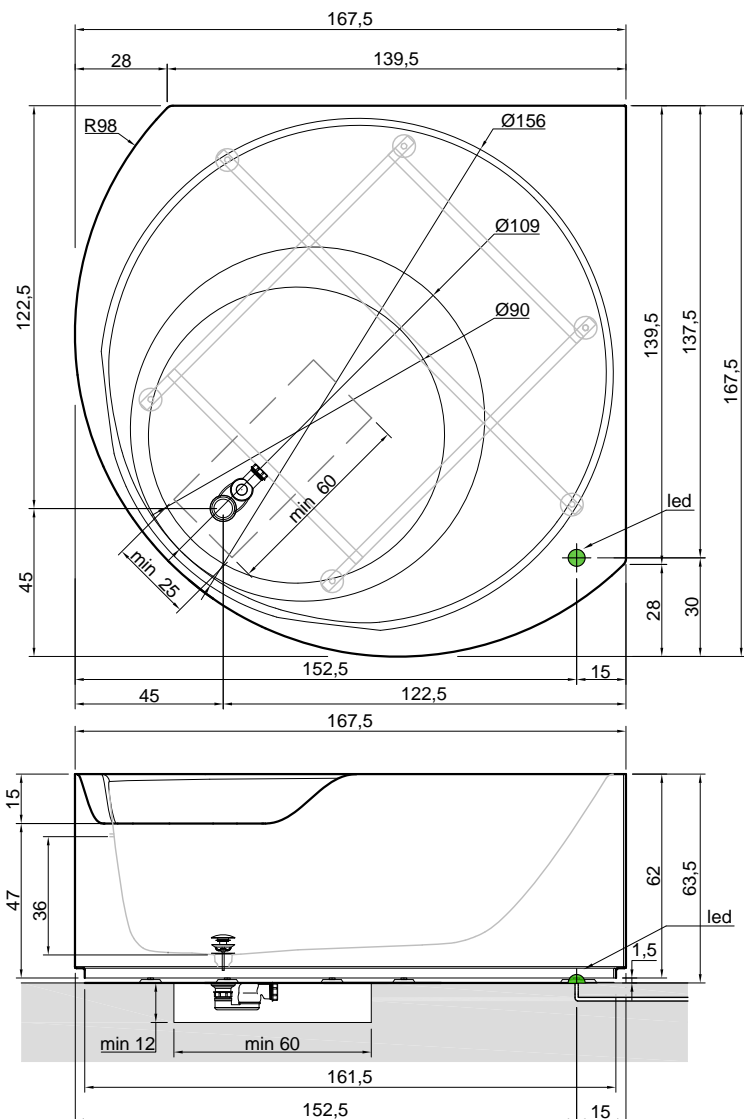
Article: OFURO1
Material: Flumood
Overflow: YES
Gross weight: kg ca.
Net weight: kg 202 ca.
Packing dimensions: cm
Capacity*: l 395 ca.

*Considering the capacity of water to the overflow

Description: Corner or freestanding semi-encased bathtub in Flumood, complete with drain and pressure plug, siphon and flexible hose.



 = Alimentazione elettrica DC 24V
 Power supply DC 24V



OFURO

Articolo: OFURO2
Materiale: Flumood
Troppopieno: SI
Peso lordo: kg ca.
Peso netto: kg ca.
Dimensione imballo: cm
Capacità*: l 395 ca.

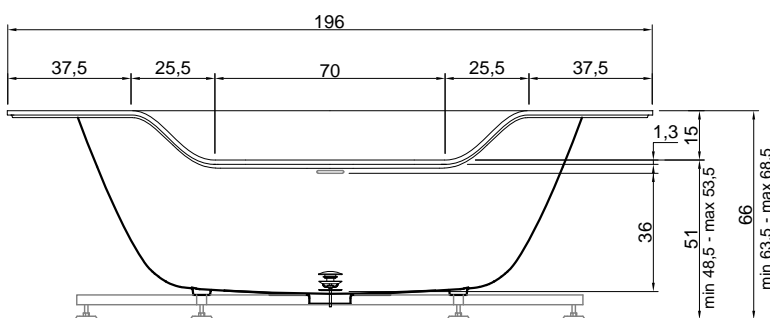
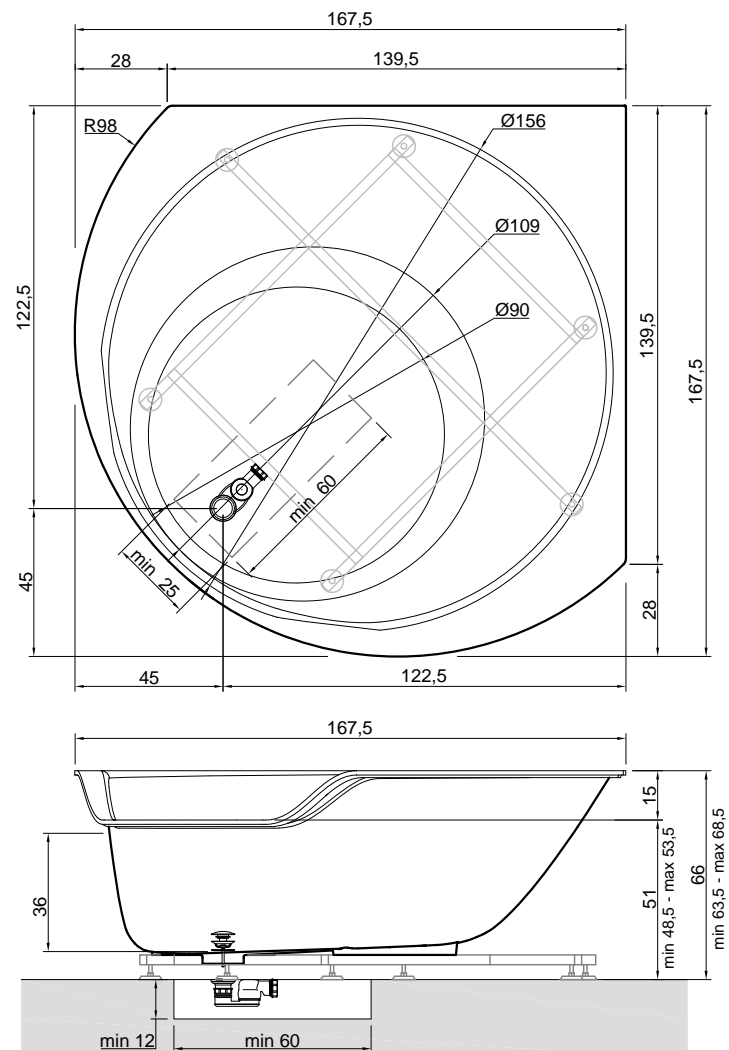
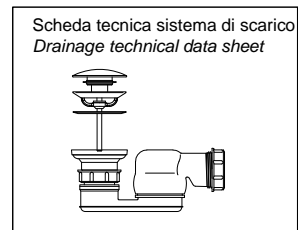
*Considerando il limite di capienza al troppopieno

Descrizione: Vasca da bagno ad angolo o centro stanza in Flumood, rifinita su tutti i lati, con o senza illuminazione a led, completa di piletta con sistema di scarico a pressione clik-clak, sifone e tubo flessibile.

Article: OFURO2
Material: Flumood
Overflow: YES
Gross weight: kg ca.
Net weight: kg ca.
Packing dimensions: cm
Capacity*: l 395 ca.

*Considering the capacity of water to the overflow

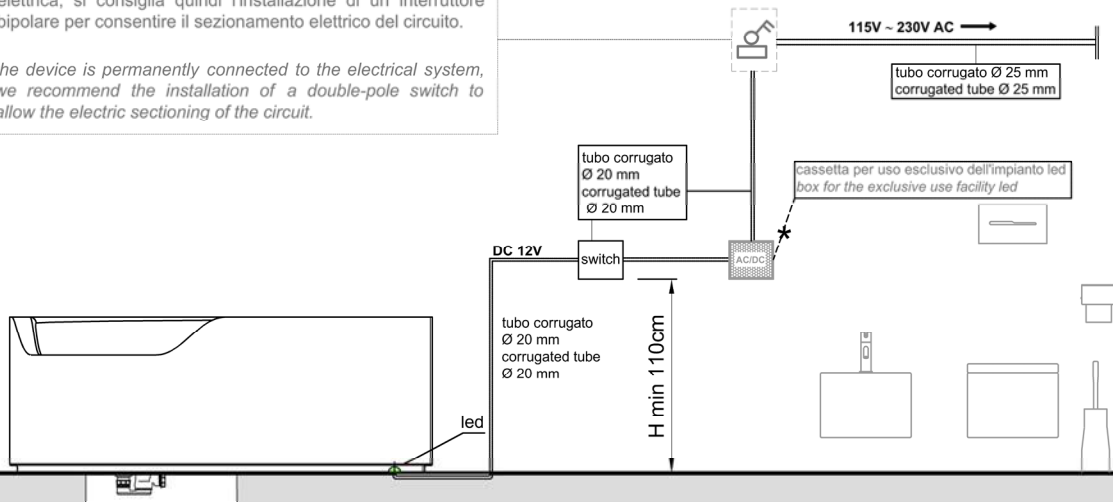
Description: Corner or freestanding bathtub in Flumood finished on all sides, with or without led lighting, complete with drain and pressure plug, siphon and flexible hose.



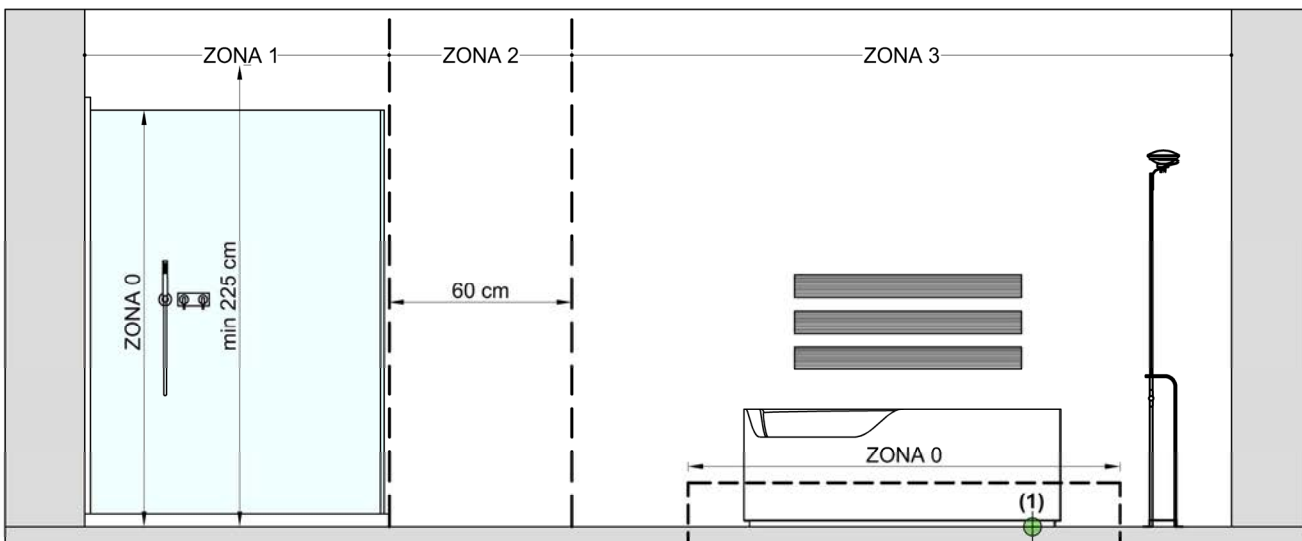
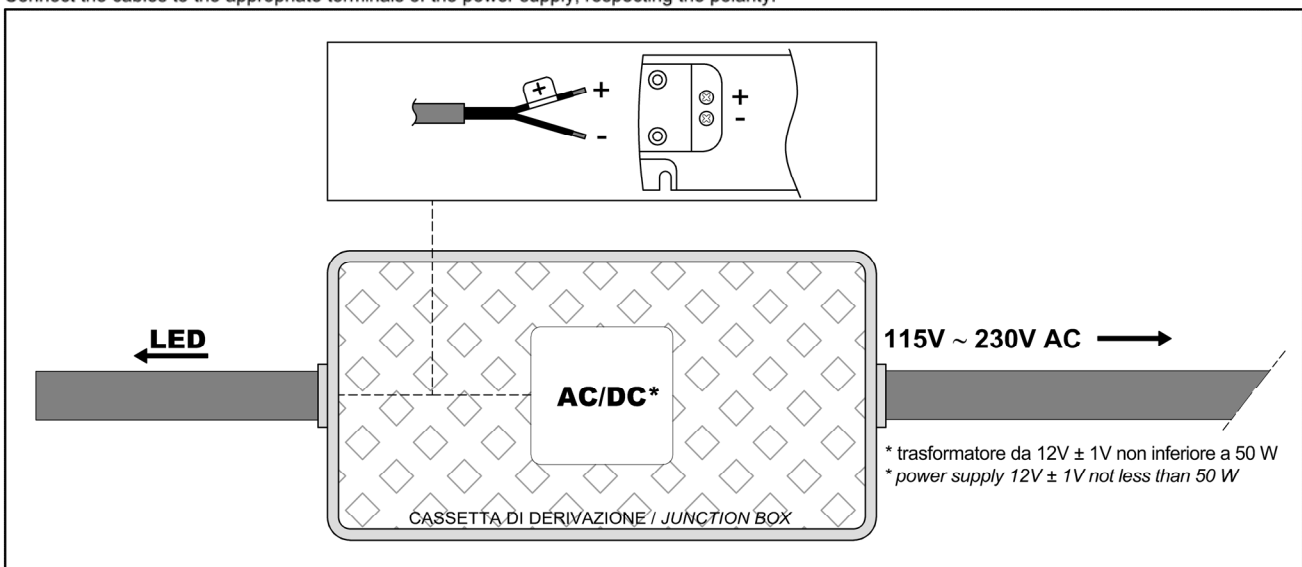
Art. OFURO1 - Schema elettrico - electrical diagram

l'apparecchio viene installato in maniera permanente alla rete elettrica, si consiglia quindi l'installazione di un interruttore bipolare per consentire il sezionamento elettrico del circuito.

the device is permanently connected to the electrical system, we recommend the installation of a double-pole switch to allow the electric sectioning of the circuit.



* Collegare i cavetti dell'apparecchio negli appositi morsetti dell'alimentatore rispettando la polarità.
Connect the cables to the appropriate terminals of the power supply, respecting the polarity.



(1) NB: Predisporre un collegamento IP68 (non presente in dotazione, a cura dell'installatore) per la fonte luminosa, inserire quindi il cavo in eccesso all'interno della forastite e siliconare la parte superiore a chiusura.
P.S.: Prepare an IP68 connection by the installer (not provided) for the light source, then insert the excess cable inside the hole and seal the upper part with silicone.

MATERIALI IMPIEGATI

FLUMOOD® è un materiale composto per la maggior parte da idrossido di alluminio e resine sintetiche a basso contenuto di stirene.

ISTRUZIONI PER L'USO E MANUTENZIONE

PULIZIA FLUMOOD BIANCO

Pulire con pulitori abrasivi. Per la pulizia è particolarmente consigliato il detergente liquido Art. CLEANSURFACE utilizzato con spugna abrasiva tipo SCOTCH BRITE®. Essendo un materiale omogeneo in tutto il suo spessore può venire ripristinato con spugnette e pulitori abrasivi attualmente in commercio, può quindi essere riparato dalle aggressioni superficiali, quali graffi, bruciature di sigaretta e macchie ostinate riportando la superficie alla bellezza originale. Al termine della pulizia si consiglia di risciacquare abbondantemente. Evitare prodotti contenenti ammoniaca.

ATOSSICITÀ

Il prodotto non risulta tossico o nocivo all'uomo, agli animali o all'ambiente.

ECOLOGIA

Alla fine della sua utilizzazione non disperdere l'oggetto nell'ambiente, ma smaltirlo secondo le modalità previste dall'azienda comunale di smaltimento rifiuti.

MATERIALS USED

FLUMOOD® is a material composed for the most part from aluminum hydroxide and synthetic resins with low styrene content.

USAGE AND MAINTENANCE INSTRUCTIONS

WHITE FLUMOOD CLEANING

Clean with abrasive cleaners. For cleaning it is particularly recommended the liquid detergent Art. CLEANSURFACE to be used with an abrasive sponge like SCOTCH BRITE®. Being a homogeneous material throughout its thickness, it can be restored with buffer pads and can therefore be used to remove surface scratches, cigarette burns and stubborn stains, bring back the surface to its original beauty. After cleaning thoroughly rinse with water. Avoid products containing ammonia.

TOXICITY

The product does not appear toxic to humans, animals or to the environment.

ECOLOGY

Only discard in appropriate disposals according to rules and regulations in your area.

ATTENZIONE

Si declina ogni responsabilità relativa ad eventuali inesattezze contenute in queste istruzioni dovute ad errori di trascrizione.

WARNING

We decline all responsibility and eventual inaccuracy contained in the instructions due to transcript errors.

ATTENTION

Nous ne nous retenons pas responsable des erreurs éventuelles contenu dans ces instructions dues à une mauvaise transcription.

ACHTUNG

Für eventuelle Fehler bei der Übersetzung der technischen Liste weißt Antonio Lupi Design S.p.A jegliche Verantwortung von sich.

ATENCIÓN

Declinamos cualquier responsabilidad por eventuales inexactitudes contenidas en estas instrucciones debidas a errores de transcripción.

ВНИМАНИЕ

Компания снимает с себя любую ответственность за возможные неточности, содержащиеся в данных инструкциях и возникшие при перепечатке материалов.

antoniolupi

73

VIA MAZZINI
75

Antonio Lupi Design S.p.A.
via Mazzini 73/75 - 50050 Stabbia
Cerreto Guidi (Firenze) - Italy
T +39 0571 586881_95651
F +39 0571 586885
www.antoniolupi.it
lupi@antoniolupi.it